

Artikeldatenblatt

Leiterplatten-Führung bis 2,0mm

Artikel-Nr.: 075.53.280

Marke: BIVAR

Hersteller-Nr.: DC-800-102

BIVAR



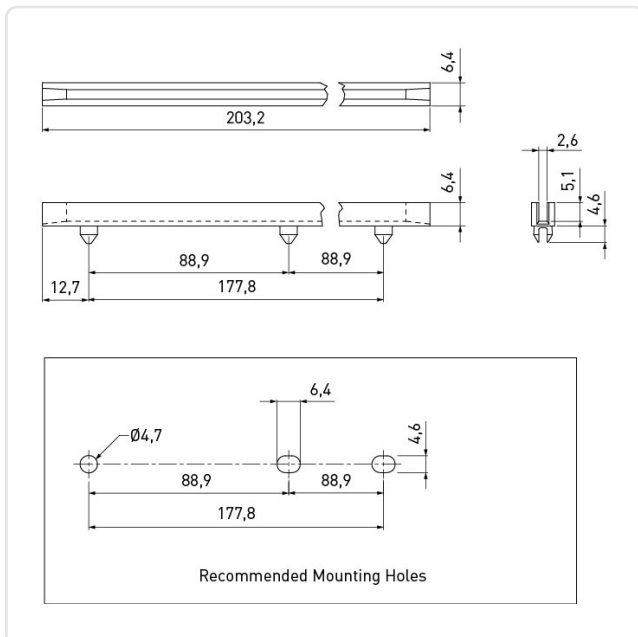
Abbildung ggf. ähnlich

Bautyp: Steckfuß
 Bohrungsabstand [mm]: 177.8
 Breite [mm]: 6.3
 Brennbarkeitsklasse: UL94-V0
 Farbe: schwarz
 Länge [mm]: 203.2
 Material: PA 6.0 25% GV
 Materialgruppe: Kunststoff
 Konformitäten:



Alle Informationen erhalten Sie im Web auf unserer Artikeldetailseite

[Leiterplatten-Führung bis 2,0mm](#)



Sie wünschen eine individuelle Beratung ?

Wir freuen uns auf Ihre E-Mail an products@ettinger.de.

Änderungen und Irrtümer vorbehalten.