

Artikeldatenblatt

Gerätestecker 2+E Flanschmontage Sicherungshalter 5x20mm 1-polig

Artikel-Nr.: 039.74.560



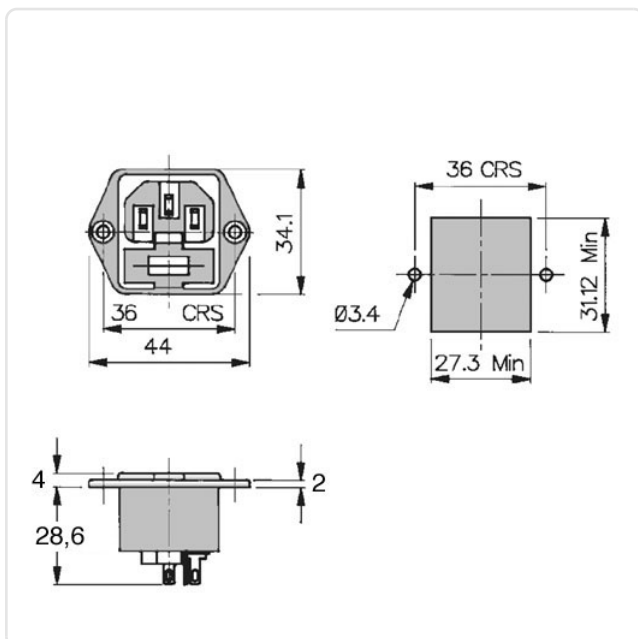
Abbildung ggf. ähnlich

Anschlüsse:	6,3x0,8
Bautyp:	Gerätestecker Schraubmontage
Farbe:	schwarz
Sicherungsgröße [mm]:	5,0x20,0
Stromstärke [A]:	10
Gewicht:	16.06g
Konformitäten:	<div style="display: flex; gap: 10px;"> <div style="border: 1px solid green; padding: 2px; font-size: 8px;">SVHC COMPLIANT</div> <div style="border: 1px solid green; padding: 2px; font-size: 8px;">Reach COMPLIANT</div> <div style="border: 1px solid green; padding: 2px; font-size: 8px;">RoHS COMPLIANT</div> </div>



Alle Informationen erhalten Sie im Web auf unserer Artikeldetailseite

[Gerätestecker 2+E Flanschmontage Sicherungshalter 5x20mm 1-polig](#)



Sie wünschen eine individuelle Beratung ?

Wir freuen uns auf Ihre E-Mail an products@ettinger.de.

Änderungen und Irrtümer vorbehalten.