

Artikeldatenblatt

Leiterplatten-Führung einrastbar

Artikel-Nr.: 075.52.124

Marke: BIVAR

Hersteller-Nr.: N-850-3

BIVAR



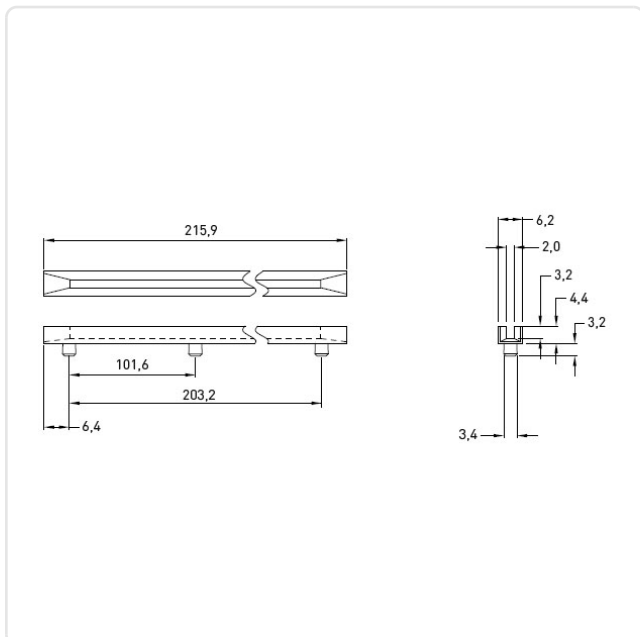
Abbildung ggf. ähnlich

Bautyp: Steckfuß
 Bohrungsabstand [mm]: 203.2
 Breite [mm]: 6.2
 Brennbarkeitsklasse: UL94-V2
 Farbe: natur
 Länge [mm]: 215.9
 Material: PA 6.6
 Materialgruppe: Kunststoff
 Konformitäten:



Alle Informationen erhalten Sie im Web auf unserer Artikeldetailseite

[Leiterplatten-Führung einrastbar](#)



Sie wünschen eine individuelle Beratung ?

Wir freuen uns auf Ihre E-Mail an products@ettinger.de.

Änderungen und Irrtümer vorbehalten.