

Artikeldatenblatt

**O-Ring / Perbunan / d = 9.0 mm**

Artikel-Nr.: 014.30.211

Marke: LAPP

Hersteller-Nr.: 53102000

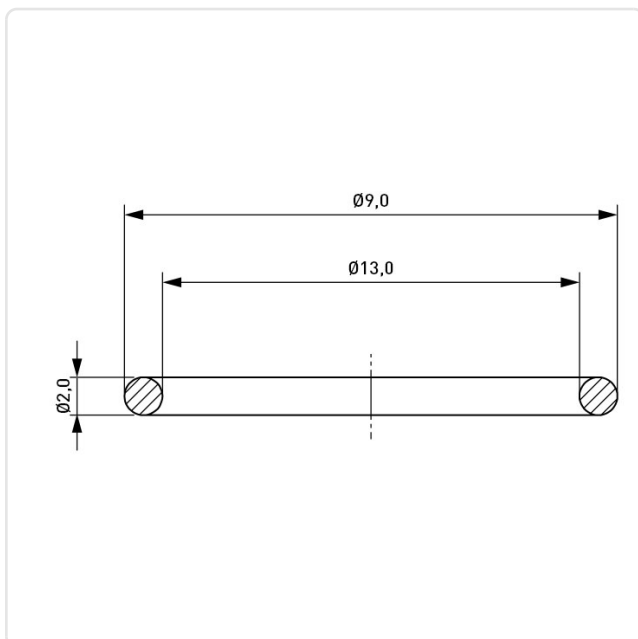


Abbildung ggf. ähnlich

Bautyp: O-Ring  
Farbe: schwarz  
Gewindegröße: M12  
Höhe [mm]: 2  
Material: NBR - Acrylnitril-Butadien-Kautschuk  
Materialgruppe: Kunststoff  
Gewicht: 0.15g  
Konformitäten:



Alle Informationen erhalten Sie im Web auf  
unserer Artikeldetailseite  
[O-Ring / Perbunan / d = 9.0 mm](#)



Sie wünschen eine individuelle Beratung ?  
Wir freuen uns auf Ihre E-Mail an [products@ettinger.de](mailto:products@ettinger.de).

Änderungen und Irrtümer vorbehalten.