

Artikeldatenblatt

Skalenscheibe mit Klebefolie Skala um 180° gespiegelt

Artikel-Nr.: 060.31.011

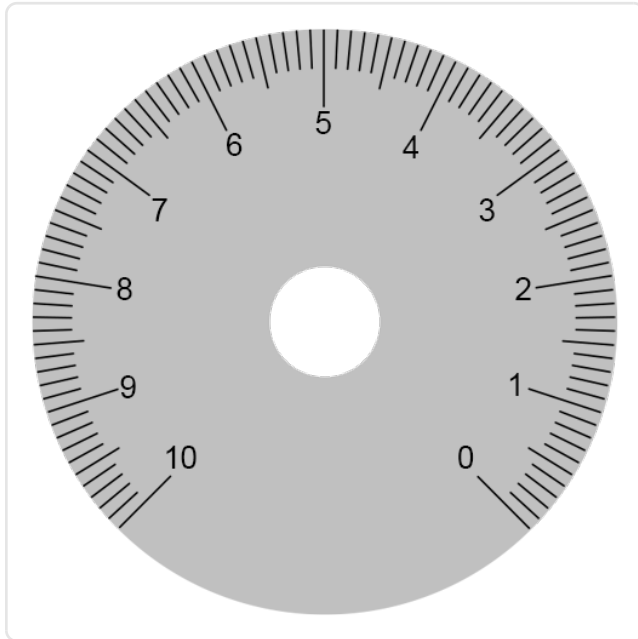
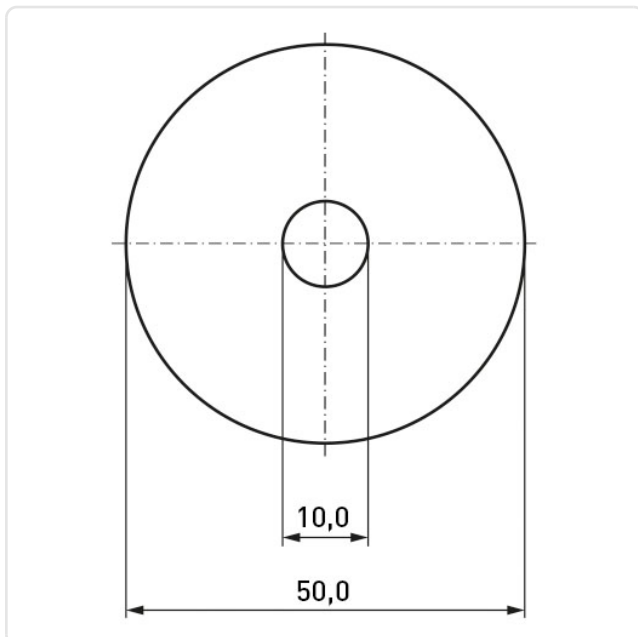


Abbildung ggf. ähnlich



Außendurchmesser [mm]:	50
Bautyp:	Skalenscheibe
Innendurchmesser [mm]:	10
Markierung:	0-10
Material:	Aluminium 3.3535 bleifrei
Materialgruppe:	Aluminium
Gewicht:	1.64g
Konformitäten:	



Alle Informationen erhalten Sie im Web auf unserer Artikeldetailseite [Skalenscheibe mit Klebefolie Skala um 180° gespiegelt](#)

Sie wünschen eine individuelle Beratung ?
Wir freuen uns auf Ihre E-Mail an products@ettinger.de.

Änderungen und Irrtümer vorbehalten.