

Artikeldatenblatt

Flachkopfschraube ISO7380-1 M2,5x12 Stahl 8.8 verzinkt Torx Halbrundkopf

Artikel-Nr.: 001.53.251

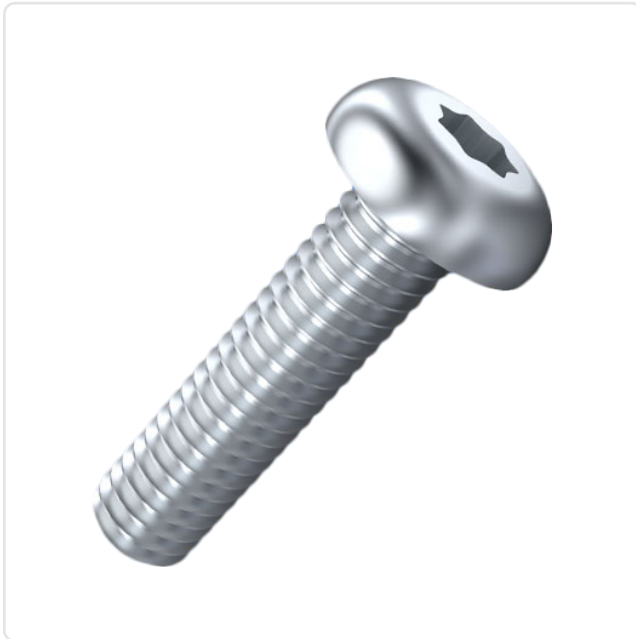
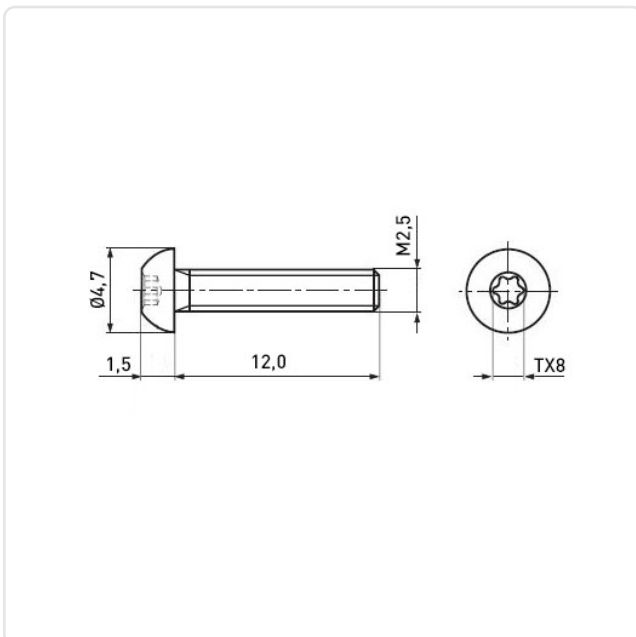


Abbildung ggf. ähnlich

Antrieb:	TORX
Antriebsgröße:	Torx T8
DIN/ISO:	ISO7380-1
Gewindegröße:	M2,5
Kopfdurchmesser [mm]:	4.7
Kopfform:	Halbrundkopf
Kopfhöhe [mm]:	1.5
Länge [mm]:	12
Material:	Stahl 8.8
Materialgruppe:	Stahl
Oberfläche:	verzinkt blau 5µm A2K
Gewicht:	0.48g
Konformitäten:	



Alle Informationen erhalten Sie im Web auf unserer Artikeldetailseite

[Flachkopfschraube ISO7380-1 M2,5x12
Stahl 8.8 verzinkt Torx Halbrundkopf](#)Sie wünschen eine individuelle Beratung ?
Wir freuen uns auf Ihre E-Mail an products@ettinger.de.

Änderungen und Irrtümer vorbehalten.