

Artikeldatenblatt

Kontaktscheibe Ø5,1/10,2 x 1,0 Stahl verzinkt

Artikel-Nr.: 003.20.051

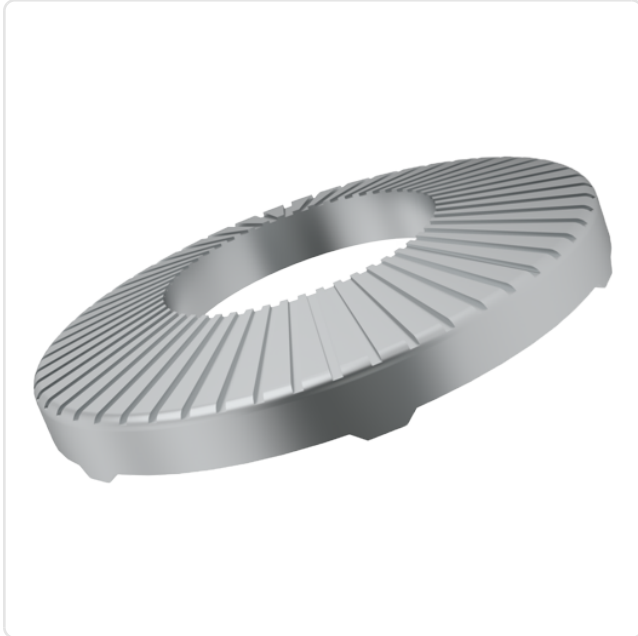
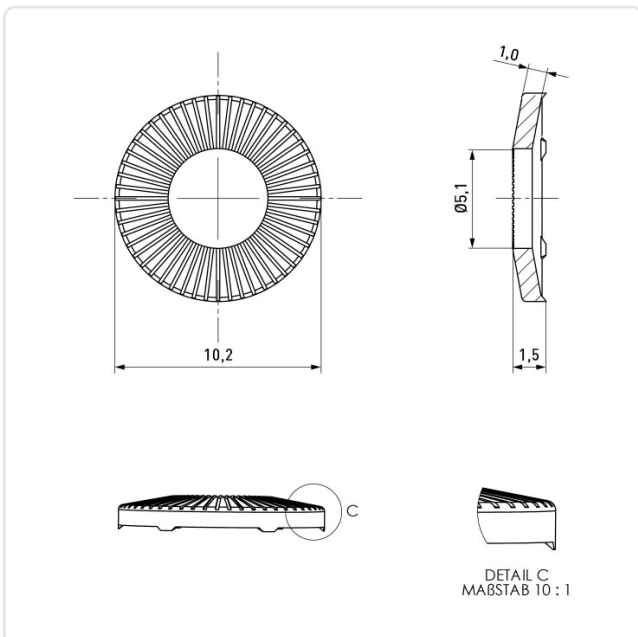


Abbildung ggf. ähnlich

Außendurchmesser [mm]: 10.2
 Für Gewinde: M5
 Höhe [mm]: 1
 Innendurchmesser [mm]: 5.1
 Material: Federstahl bleifrei
 Oberfläche: verzinkt 15-25µm
 Gewicht: 0.45g
 Konformitäten:



Alle Informationen erhalten Sie im Web auf unserer Artikeldetailseite [Kontaktscheibe Ø5,1/10,2 x 1,0 Stahl verzinkt](#)



Sie wünschen eine individuelle Beratung ?
 Wir freuen uns auf Ihre E-Mail an products@ettinger.de.

Änderungen und Irrtümer vorbehalten.