

Artikeldatenblatt

Distanzhalter 4,8 | ø7,9 PC natur

Artikel-Nr.: 006.25.041

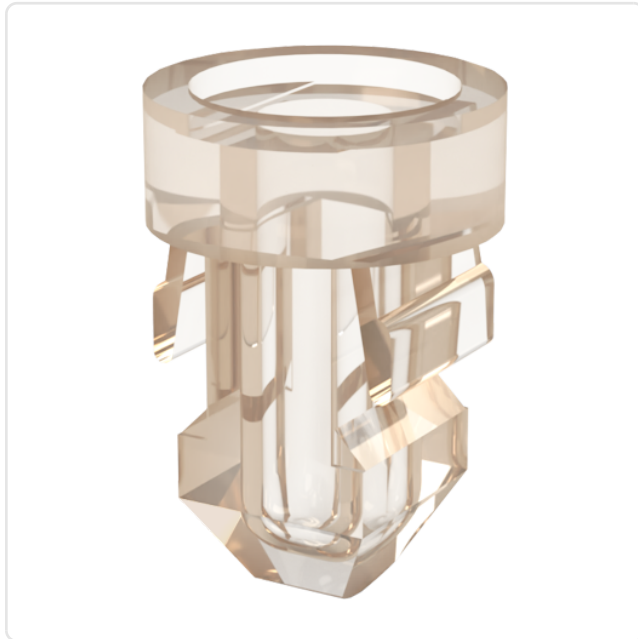


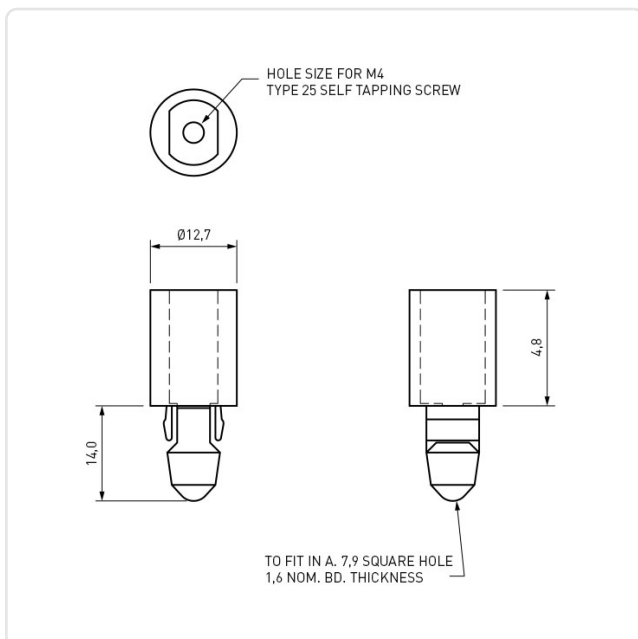
Abbildung ggf. ähnlich

Bohrung Montageplatte [mm]: 7.9
 Brennbarkeitsklasse: UL94-V2
 Farbe: natur
 Länge [mm]: 4.8
 Material: PC - Polycarbonat
 Materialgruppe: Kunststoff
 Stärke Montageplatte [mm]: 1,6
 Gewicht: 1.06g
 Konformitäten:



Alle Informationen erhalten Sie im Web auf unserer Artikeldetailseite

[Distanzhalter 4,8 | ø7,9 PC natur](#)



Sie wünschen eine individuelle Beratung ?

Wir freuen uns auf Ihre E-Mail an products@ettinger.de.

Änderungen und Irrtümer vorbehalten.