

Artikeldatenblatt

O-Ring / Perburan / d = 12.0 mm

Artikel-Nr.: 014.39.709

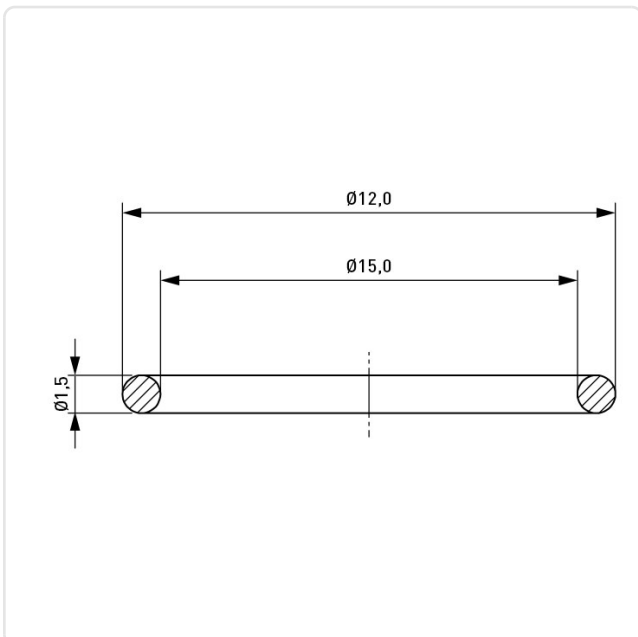


Abbildung ggf. ähnlich

Bautyp: O-Ring
Farbe: schwarz
Gewindegröße: PG9
Höhe [mm]: 1.5
Material: NBR - Acrylnitril-Butadien-Kautschuk
Materialgruppe: Kunststoff
Gewicht: 0.11g
Konformitäten:



Alle Informationen erhalten Sie im Web auf unserer Artikeldetailseite
[O-Ring / Perburan / d = 12.0 mm](#)



Sie wünschen eine individuelle Beratung ?
Wir freuen uns auf Ihre E-Mail an products@ettinger.de.

Änderungen und Irrtümer vorbehalten.