

Artikeldatenblatt

Zahnscheibe DIN6797 Form A Ø8,2/14,2 x 0,8 Stahl rostfrei A2 blank

Artikel-Nr.: 003.41.089



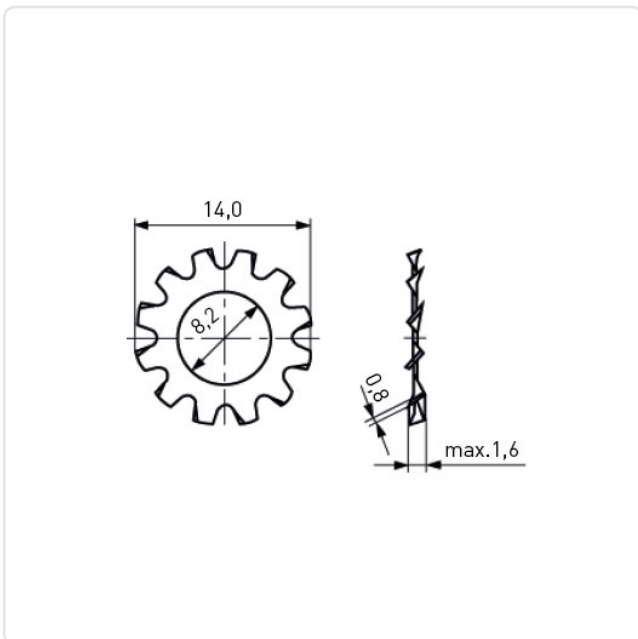
Abbildung ggf. ähnlich

Außendurchmesser [mm]: 14.2
 DIN/ISO: DIN6797A
 Für Gewinde: M8
 Höhe [mm]: 0.8
 Innendurchmesser [mm]: 8.2
 Material: Stahl rostfrei A2
 Materialgruppe: Stahl rostfrei
 Oberfläche: blank
 Gewicht: 0.51g
 Konformitäten:



Alle Informationen erhalten Sie im Web auf unserer Artikeldetailseite

[Zahnscheibe DIN6797 Form A Ø8,2/14,2 x 0,8 Stahl rostfrei A2 blank](#)



Sie wünschen eine individuelle Beratung ?

Wir freuen uns auf Ihre E-Mail an products@ettinger.de.

Änderungen und Irrtümer vorbehalten.