

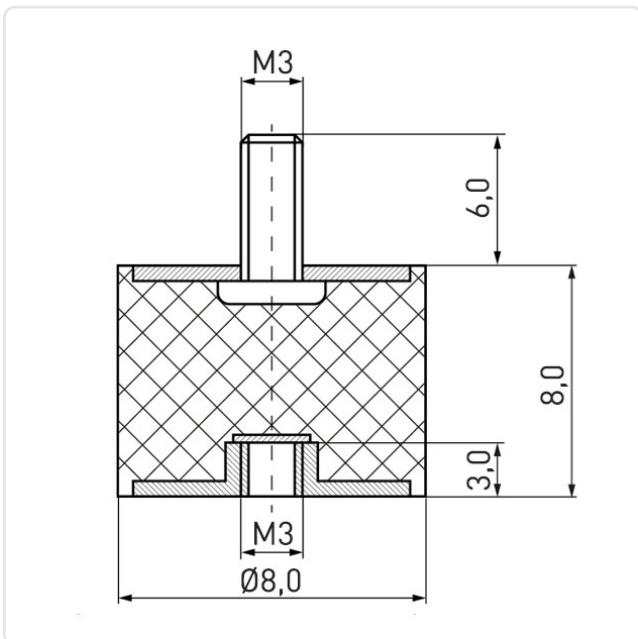
Artikeldatenblatt

Schwingungsdämpfer, zylindrisch / Innen + Aussengewinde

Artikel-Nr.: 071.35.334



Abbildung ggf. ähnlich



Außengewinde Länge [mm]:	6
Durchmesser [mm]:	8
Gewindegröße:	M3
Höhe [mm]:	8
Innengewinde Länge [mm]:	3
Material:	Kautschuk
Materialgruppe:	Kautschuk
Oberfläche:	verzinkt blau 5µm A2K
Shore-Härte:	Shorehärte 40-43°
Gewicht:	1.17g
Konformitäten:	



Alle Informationen erhalten Sie im Web auf unserer Artikeldetailseite

[Schwingungsdämpfer, zylindrisch / Innen + Aussengewinde](#)

Sie wünschen eine individuelle Beratung ?

Wir freuen uns auf Ihre E-Mail an products@ettinger.de.

Änderungen und Irrtümer vorbehalten.