

Artikeldatenblatt

Spiralwickelband Ø3,0 | 1,5-7,0 PE natur | Rolle à 50m

Artikel-Nr.: 014.75.111

Marke: SES-Sterling

Hersteller-Nr.: 0819 0001 018



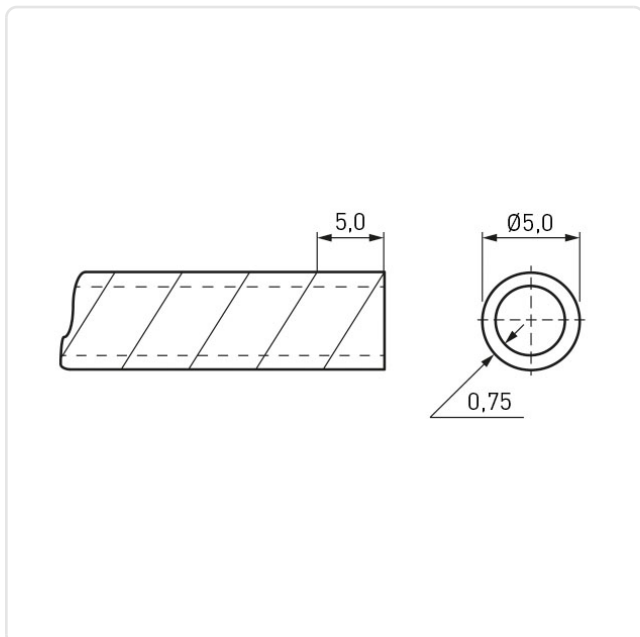
Abbildung ggf. ähnlich

Außendurchmesser [mm]: 3
Bündeldurchmesser [mm]: 1,5-7,0
Farbe: natur
Material: PE - Polyethylen
Materialgruppe: Kunststoff
Rollenlänge [m]: 50
Temperaturbereich [°C]: -50 °C bis +85 °C
Wandstärke [mm]: 0,75
Gewicht: 226g
Konformitäten:



Alle Informationen erhalten Sie im Web auf unserer Artikeldetailseite

[Spiralwickelband Ø3,0 | 1,5-7,0 PE natur | Rolle à 50m](#)



Sie wünschen eine individuelle Beratung ?

Wir freuen uns auf Ihre E-Mail an products@ettinger.de.

Änderungen und Irrtümer vorbehalten.