

Artikeldatenblatt

Senkkopfschraube VSM13328 M4x10 Stahl 4.8 verzinkt Schlitz

Artikel-Nr.: 001.71.441



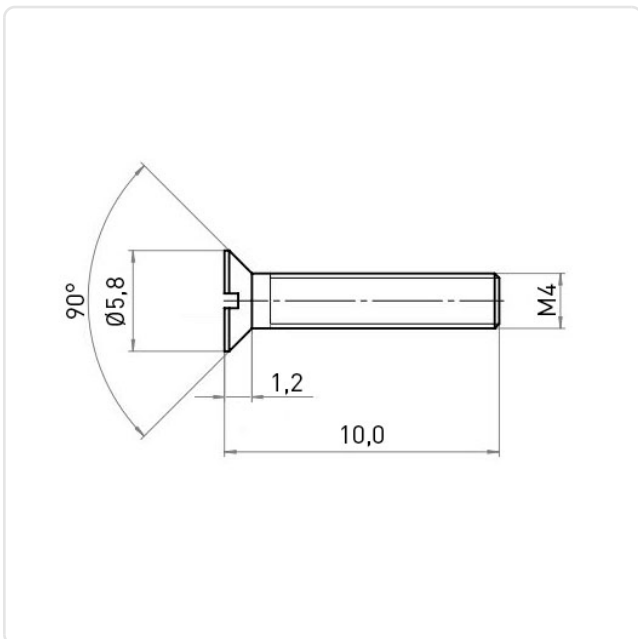
Abbildung ggf. ähnlich

Antrieb:	Schlitz
Gewindegröße:	M4
Kopfdurchmesser [mm]:	7.5
Kopfform:	Senkkopf
Kopfhöhe [mm]:	2.2
Länge [mm]:	10
Material:	Stahl 4.8
Materialgruppe:	Stahl
Oberfläche:	verzinkt blau 5µm A2K
Gewicht:	0.81g
Konformitäten:	



Alle Informationen erhalten Sie im Web auf unserer Artikeldetailseite

[Senkkopfschraube VSM13328 M4x10 Stahl 4.8 verzinkt Schlitz](#)



Sie wünschen eine individuelle Beratung ?

Wir freuen uns auf Ihre E-Mail an products@ettinger.de.

Änderungen und Irrtümer vorbehalten.