

Artikeldatenblatt

Lötbrücke 5,08 | Ø0,56 Messing verzinkt

Artikel-Nr.: 013.07.555

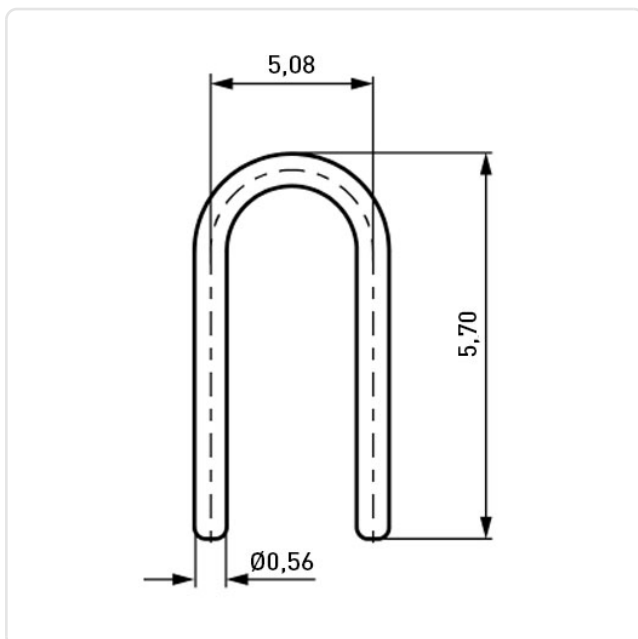


Abbildung ggf. ähnlich

Durchmesser [mm]: 0.56
 Höhe [mm]: 5.7
 Material: Messing
 Materialgruppe: Messing
 Oberfläche: verzinkt
 Rastermaß [mm]: 5,08
 Gewicht: 0.03g
 Konformitäten:



Alle Informationen erhalten Sie im Web auf unserer Artikeldetailseite
[Lötbrücke 5,08 | Ø0,56 Messing verzinkt](#)



Sie wünschen eine individuelle Beratung ?
 Wir freuen uns auf Ihre E-Mail an products@ettinger.de.

Änderungen und Irrtümer vorbehalten.