

Artikeldatenblatt

Schrumpfschlauch 2:1 | 9,5-4,8 Polyolefin weiß | Box à 5m

Artikel-Nr.: 037.96.099

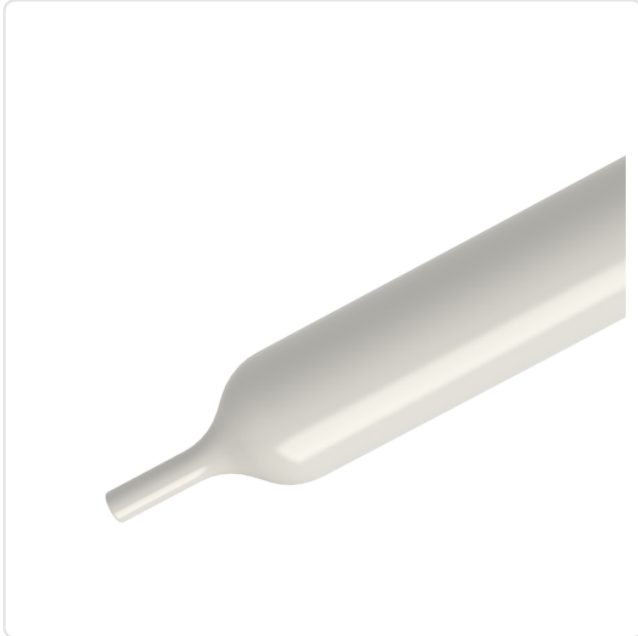
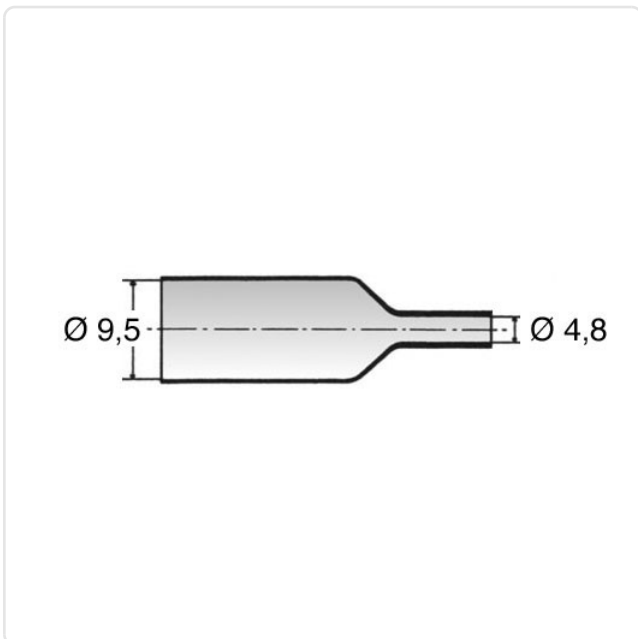


Abbildung ggf. ähnlich



Brennbarkeitsklasse:	UL94-HB
Durchmesser [mm]:	9.5
Farbe:	weiß
Material:	Polyolefin
Materialgruppe:	Kunststoff
Rollenlänge [m]:	5
Schrumpfrate:	2:1
Schrumpfung Ø max. [mm]:	4.8
Gewicht:	248g
Konformitäten:	



Alle Informationen erhalten Sie im Web auf unserer Artikeldetailseite

[Schrumpfschlauch 2:1 | 9,5-4,8 Polyolefin weiß | Box à 5m](#)

Sie wünschen eine individuelle Beratung ?

Wir freuen uns auf Ihre E-Mail an products@ettinger.de.

Änderungen und Irrtümer vorbehalten.