

Artikeldatenblatt

Zylinderkopfschraube ISO14579 M4x12 Stahl rostfrei A4 blank Torx

Artikel-Nr.: 001.68.459

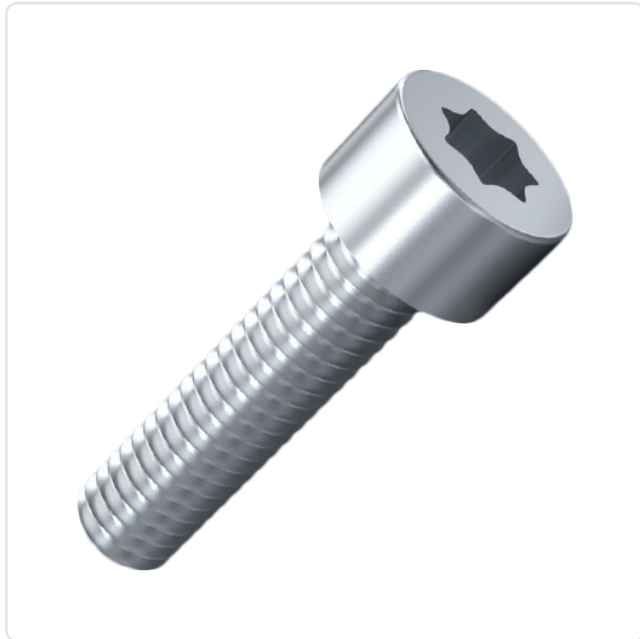


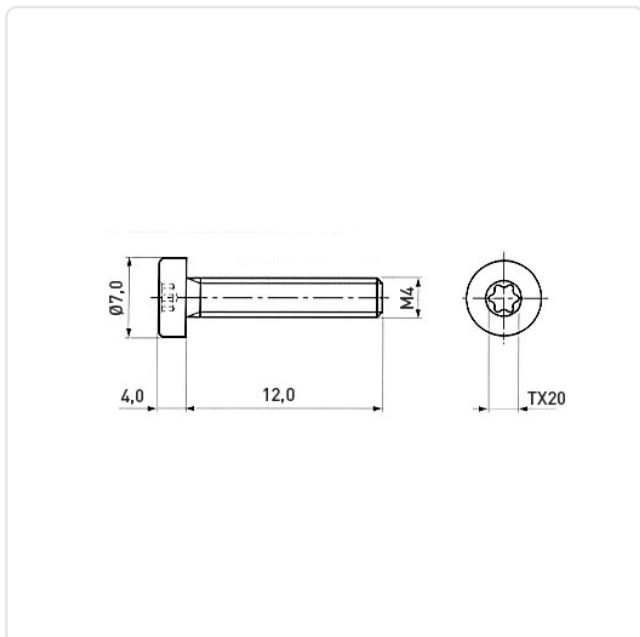
Abbildung ggf. ähnlich

Antrieb:	TORX
Antriebsgröße:	Torx T20
DIN/ISO:	ISO14579
Gewindegröße:	M4
Kopfdurchmesser [mm]:	7
Kopfform:	Zylinderkopf
Kopfhöhe [mm]:	4
Länge [mm]:	12
Material:	Stahl rostfrei A4
Materialgruppe:	Stahl rostfrei
Oberfläche:	blank
Gewicht:	1.8g
Konformitäten:	



Alle Informationen erhalten Sie im Web auf unserer Artikeldetailseite

[Zylinderkopfschraube ISO14579 M4x12
Stahl rostfrei A4 blank Torx](#)



Sie wünschen eine individuelle Beratung ?

Wir freuen uns auf Ihre E-Mail an products@ettinger.de.

Änderungen und Irrtümer vorbehalten.