

Artikeldatenblatt

**Leiterplatten-Führung 1,3-2,2mm 83mm mit gefederter Leiterbahn**

Artikel-Nr.: 075.15.080

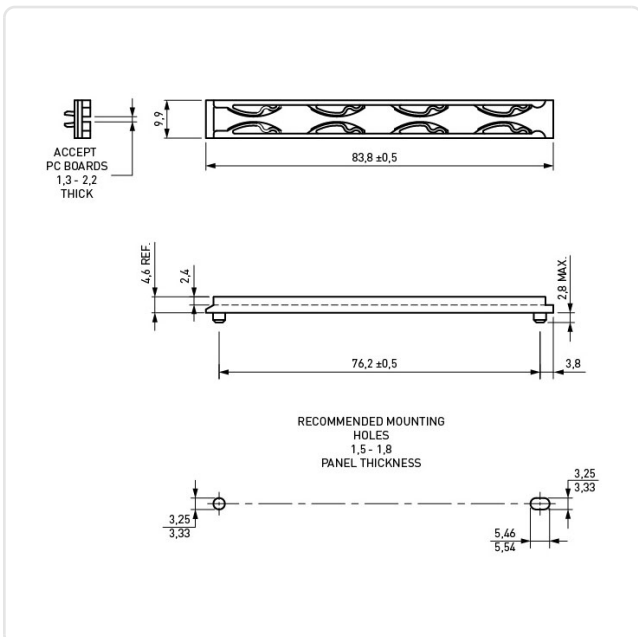


Abbildung ggf. ähnlich

Bautyp: Steckfuß  
 Bohrungsabstand [mm]: 76.2  
 Breite [mm]: 9.9  
 Brennbarkeitsklasse: UL94-V0  
 Farbe: schwarz  
 Länge [mm]: 83.5  
 Material: PC - Polycarbonat  
 Materialgruppe: Kunststoff  
 Gewicht: 2.6g  
 Konformitäten:



Alle Informationen erhalten Sie im Web auf unserer Artikeldetailseite [Leiterplatten-Führung 1,3-2,2mm 83mm mit gefederter Leiterbahn](#)



Sie wünschen eine individuelle Beratung ?  
 Wir freuen uns auf Ihre E-Mail an [products@ettinger.de](mailto:products@ettinger.de).

Änderungen und Irrtümer vorbehalten.