

Artikeldatenblatt

## Leiterplatten-Führung 1,6mm Polyamid 66 natur UL94-V2 E70062

Artikel-Nr.: 075.14.120

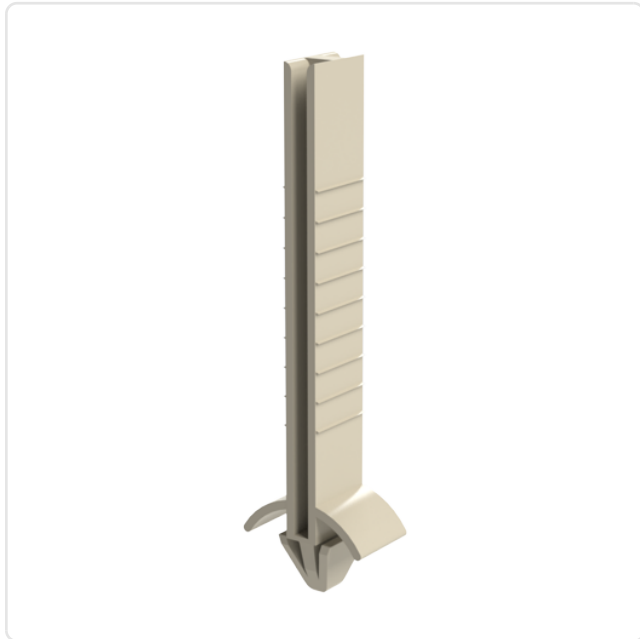
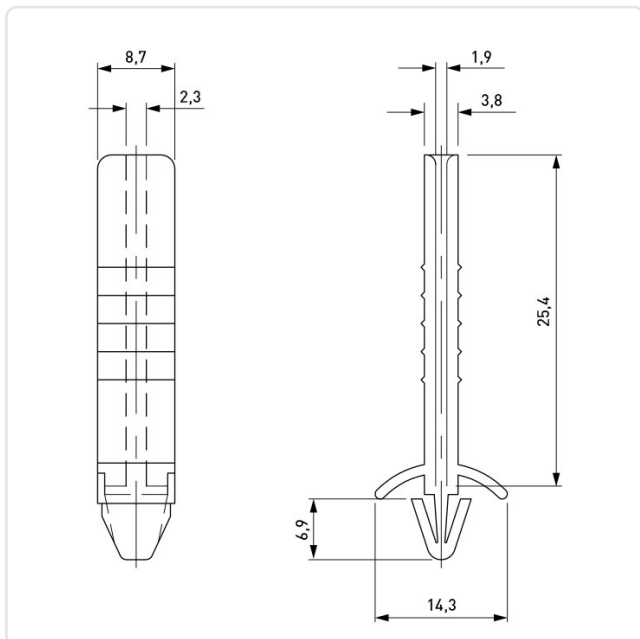


Abbildung ggf. ähnlich



Bautyp:	Steckfuß
Breite [mm]:	8.7
Brennbarkeitsklasse:	UL94-V2
Farbe:	natur
Länge [mm]:	25.4
Material:	PA 6.6
Materialgruppe:	Kunststoff
Gewicht:	0.97g
Konformitäten:	



Alle Informationen  
erhalten Sie im Web auf  
unserer Artikeldetailseite

Sie wünschen eine individuelle Beratung ?  
Wir freuen uns auf Ihre E-Mail an [products@ettinger.de](mailto:products@ettinger.de).

Änderungen und Irrtümer vorbehalten.