

Artikeldatenblatt

Distanzhalter 22,2 | ø3,2 | ø3,2 PA6.6 natur

Artikel-Nr.: 006.03.496



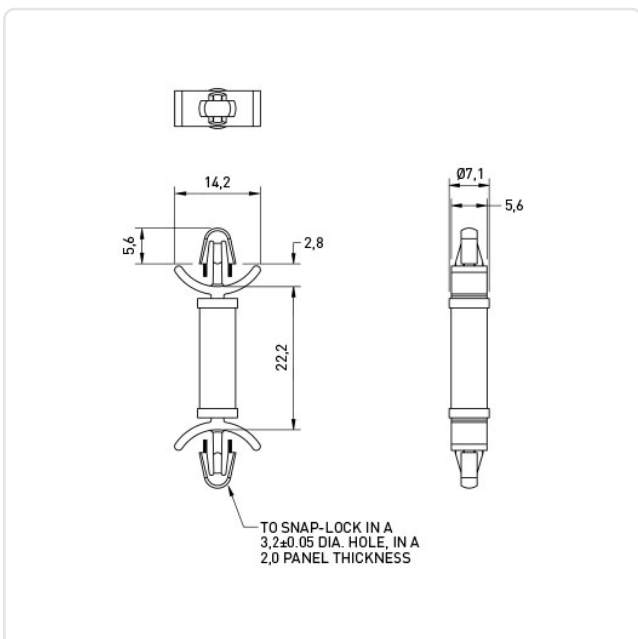
Abbildung ggf. ähnlich

Bohrung Leiterplatte [mm]: 3.2
 Bohrung Montageplatte [mm]: 3.2
 Brennbarkeitsklasse: UL94-V2
 Farbe: natur
 Länge [mm]: 22.2
 Material: PA 6.6
 Materialgruppe: Kunststoff
 Stärke Leiterplatte [mm]: 0,8-2,0
 Stärke Montageplatte [mm]: 0,8-2,0
 Konformitäten:



Alle Informationen erhalten Sie im Web auf unserer Artikeldetailseite

[Distanzhalter 22,2 | ø3,2 | ø3,2 PA6.6 natur](#)



Sie wünschen eine individuelle Beratung ?

Wir freuen uns auf Ihre E-Mail an products@ettinger.de.

Änderungen und Irrtümer vorbehalten.