

Artikeldatenblatt

Membran-Verschluss-Schraube IP66 selbstdichtend - Schraubversion M20

Artikel-Nr.: 014.38.725



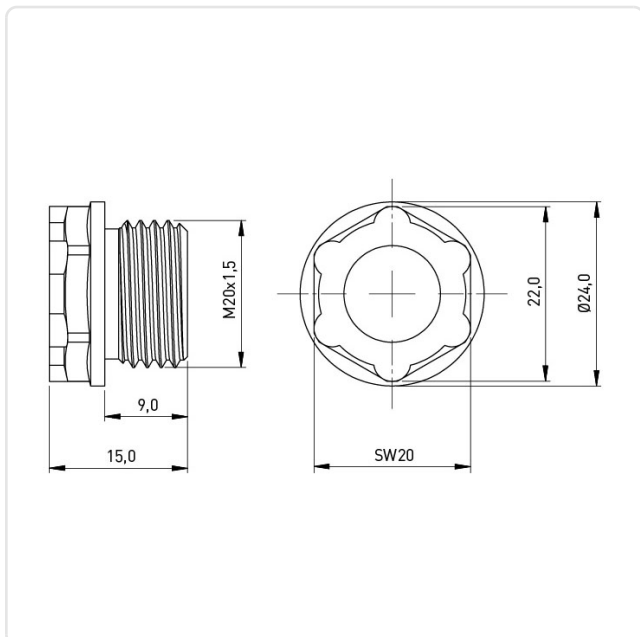
Abbildung ggf. ähnlich

Bautyp:	Verschlusschraube
Farbe:	grau
Gewindegröße:	M20
Material:	PP - Polypropylen
Materialgruppe:	Kunststoff
SW / Außendurchmesser [mm]:	20
Gewicht:	1.6g
Konformitäten:	



Alle Informationen erhalten Sie im Web auf unserer Artikeldetailseite

[Membran-Verschluss-Schraube IP66 selbstdichtend - Schraubversion M20](#)



Sie wünschen eine individuelle Beratung ?

Wir freuen uns auf Ihre E-Mail an products@ettinger.de.

Änderungen und Irrtümer vorbehalten.