

Artikeldatenblatt

Flachstecker 4x 6,3x0,8 | 90° Stahl rostfrei 1.4301 blank

Artikel-Nr.: 019.68.149

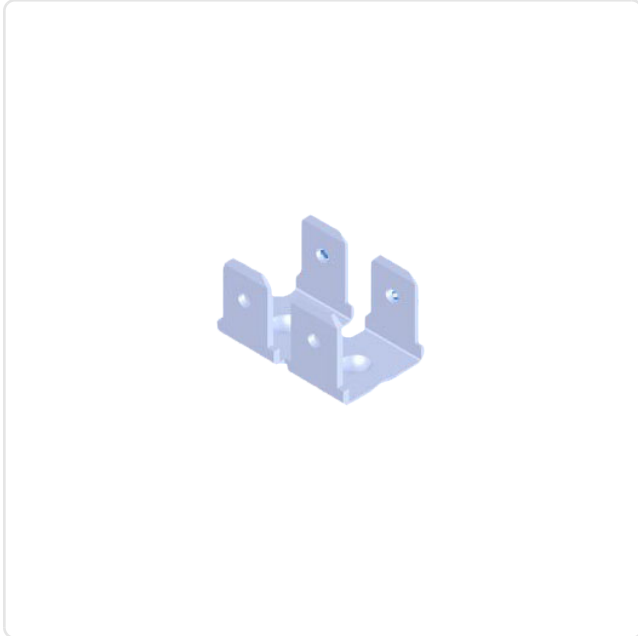


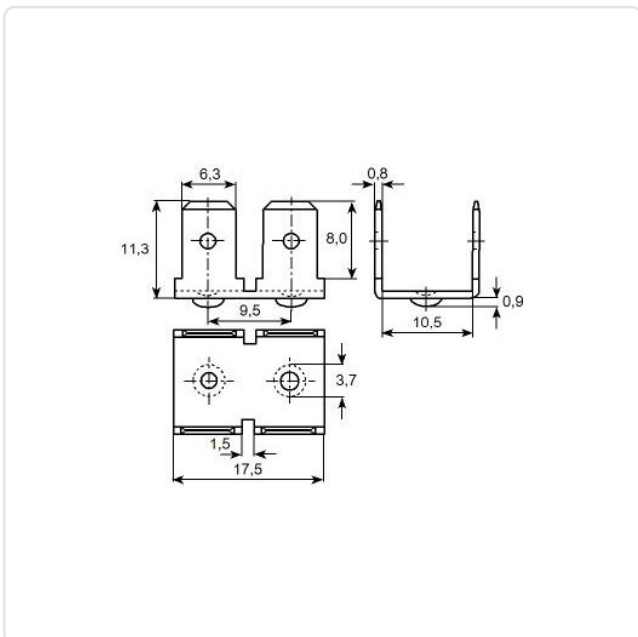
Abbildung ggf. ähnlich

Material: Stahl rostfrei 1.4301
 Materialgruppe: Stahl rostfrei
 Oberfläche: blank
 Steckgröße [mm]: 6,3x0,8
 Stecklänge [mm]: 8
 Steckplätze: 4-fach
 Winkel [°]: 90
 Gewicht: 5.08g
 Konformitäten:



Alle Informationen erhalten Sie im Web auf unserer Artikeldetailseite

[Flachstecker 4x 6,3x0,8 | 90° Stahl rostfrei 1.4301 blank](#)



Sie wünschen eine individuelle Beratung ?

Wir freuen uns auf Ihre E-Mail an products@ettinger.de.

Änderungen und Irrtümer vorbehalten.