

Artikeldatenblatt

Kabel Zugentlastung 20x20mm mit Druckschelle-Schraubbefestigung

Artikel-Nr.: 071.17.209



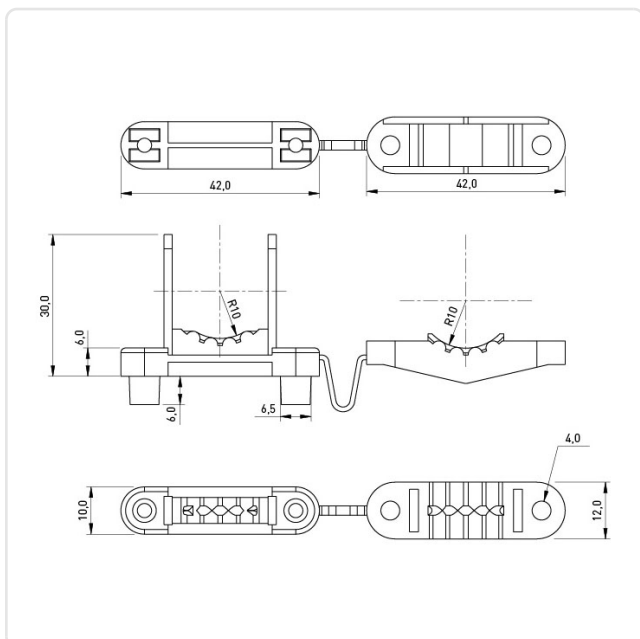
Abbildung ggf. ähnlich

Farbe: natur
 Kabeldurchmesser [mm]: Ø 10,8-18,5
 Klemmbereich [mm]: 20x20
 Material: PA 6.6
 Materialgruppe: Kunststoff
 Stärke Montageplatte max. [mm]: 1.5
 Konformitäten:



Alle Informationen erhalten Sie im Web auf unserer Artikeldetailseite

[Kabel Zugentlastung 20x20mm mit Druckschelle-Schraubbefestigung](#)



Sie wünschen eine individuelle Beratung ?

Wir freuen uns auf Ihre E-Mail an products@ettinger.de.

Änderungen und Irrtümer vorbehalten.