

Artikeldatenblatt

Testpunkt THM Ø1,8 schwarz Phosphorbronze versilbert

Artikel-Nr.: 013.08.530

Marke: Keystone Electronics

Hersteller-Nr.: 5011



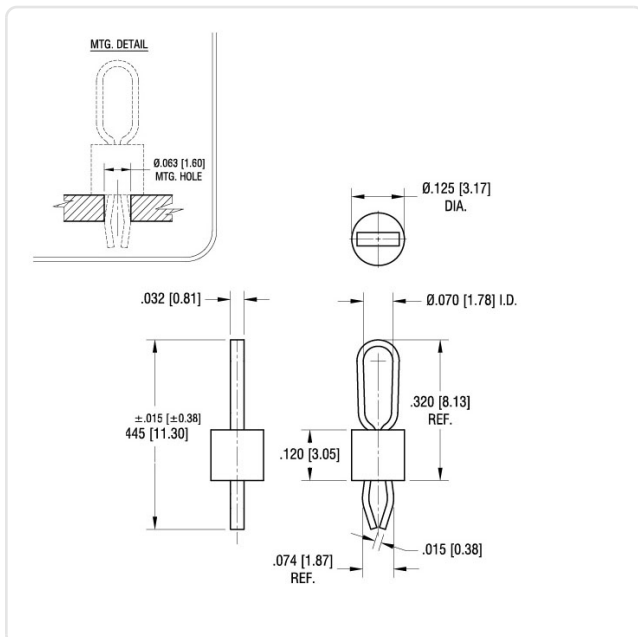
Abbildung ggf. ähnlich

Bohrung Leiterplatte [mm]: 1.6
 Durchmesser [mm]: 1.8
 Farbe: schwarz
 Höhe [mm]: 8.1
 Isolation: Polyamid
 Material: Phosphorbronze
 Materialgruppe: Phosphorbronze
 Oberfläche: versilbert
 Gewicht: 0.09g
 Konformitäten:



Alle Informationen erhalten Sie im Web auf unserer Artikeldetailseite

[Testpunkt THM Ø1,8 schwarz Phosphorbronze versilbert](#)



Sie wünschen eine individuelle Beratung ?

Wir freuen uns auf Ihre E-Mail an products@ettinger.de.

Änderungen und Irrtümer vorbehalten.