

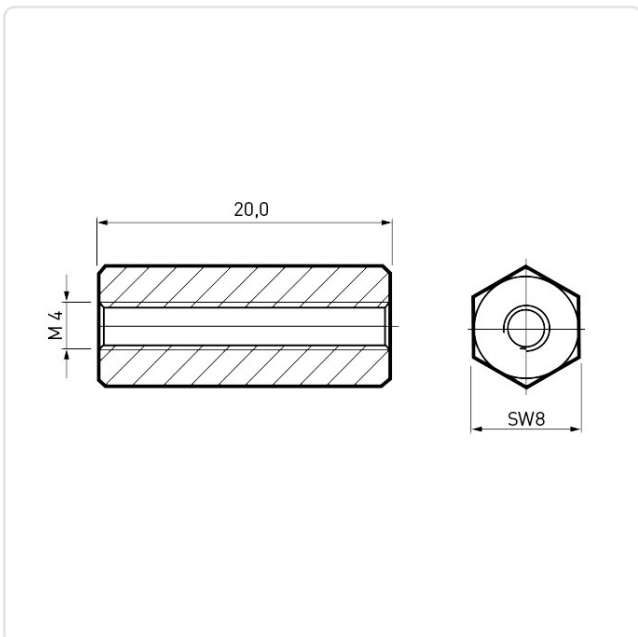
Artikeldatenblatt

**Abstandsbolzen PA6.6 rostbrau I/I SW8x20 | Gewinde M4 durchgehend**

Artikel-Nr.: 005.31.420



Abbildung ggf. ähnlich



Brennbarkeitsklasse:	UL94-V0
Farbe:	rotbraun
Gewinde 1 Größe:	M4
Gewinde 1 Länge [mm]:	20
Länge [mm]:	20
Material:	PA 6.6 25% GV
Materialgruppe:	Kunststoff
Profil:	Sechskant
SW / Außendurchmesser [mm]:	8
Gewicht:	1.1g
Konformitäten:	



Alle Informationen erhalten Sie im Web auf unserer Artikeldetailseite

[Abstandsbolzen PA6.6 rostbrau I/I SW8x20 | Gewinde M4 durchgehend](#)

Sie wünschen eine individuelle Beratung ?

Wir freuen uns auf Ihre E-Mail an [products@ettinger.de](mailto:products@ettinger.de).

Änderungen und Irrtümer vorbehalten.