

Artikeldatenblatt

Schwingungsdämpfer, zylindrisch / Innen/Innengewinde

Artikel-Nr.: 071.34.466



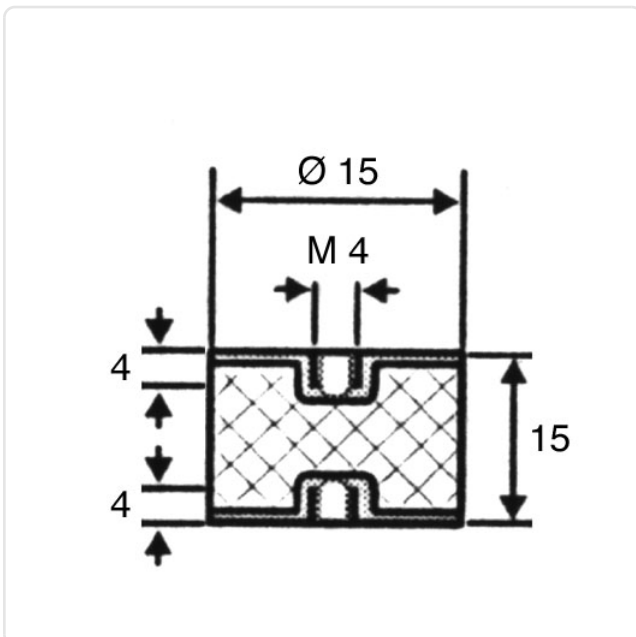
Abbildung ggf. ähnlich

Durchmesser [mm]:	15
Gewindegröße:	M4
Höhe [mm]:	15
Innengewinde Länge [mm]:	4
Material:	Kautschuk
Materialgruppe:	Kautschuk
Oberfläche:	verzinkt blau 5µm A2K
Shore-Härte:	Shorehärte 55-57°
Gewicht:	6.63g
Konformitäten:	<div style="display: flex; gap: 10px;"> <div style="border: 1px solid green; padding: 2px; font-size: 8px;">Reach COMPLIANT</div> <div style="border: 1px solid green; padding: 2px; font-size: 8px;">RoHS COMPLIANT</div> <div style="border: 1px solid green; padding: 2px; font-size: 8px;">SVHC COMPLIANT</div> </div>



Alle Informationen erhalten Sie im Web auf unserer Artikeldetailseite

[Schwingungsdämpfer, zylindrisch / Innen/Innengewinde](#)



Sie wünschen eine individuelle Beratung ?

Wir freuen uns auf Ihre E-Mail an products@ettinger.de.

Änderungen und Irrtümer vorbehalten.