

Artikeldatenblatt

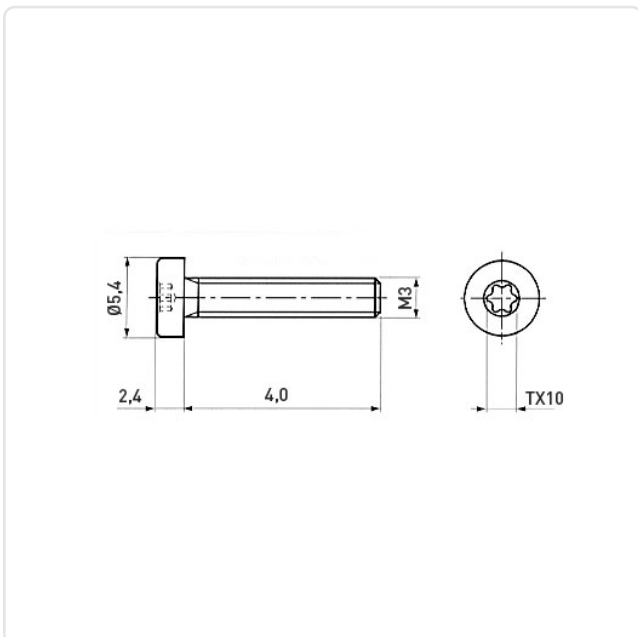
Zylinderkopfschraube ISO14580 M3x4 Stahl 8.8 verzinkt Torx

Artikel-Nr.: 001.63.301



Abbildung ggf. ähnlich

Antrieb:	TORX
Antriebsgröße:	Torx T10
DIN/ISO:	ISO14580
Gewindegröße:	M3
Kopfdurchmesser [mm]:	5.5
Kopfform:	Zylinderkopf flach
Kopfhöhe [mm]:	2.4
Länge [mm]:	4
Material:	8.8
Materialgruppe:	Stahl
Oberfläche:	verzinkt blau 5µm A2K
Gewicht:	0.53g
Konformitäten:	



Alle Informationen erhalten Sie im Web auf unserer Artikeldetailseite

[Zylinderkopfschraube ISO14580 M3x4
Stahl 8.8 verzinkt Torx](#)

Sie wünschen eine individuelle Beratung ?
Wir freuen uns auf Ihre E-Mail an products@ettinger.de.

Änderungen und Irrtümer vorbehalten.