

Artikeldatenblatt

Spiralwickelband Ø9,5 | 7,9-19,1 PE natur | Rolle à 30m

Artikel-Nr.: 014.75.241



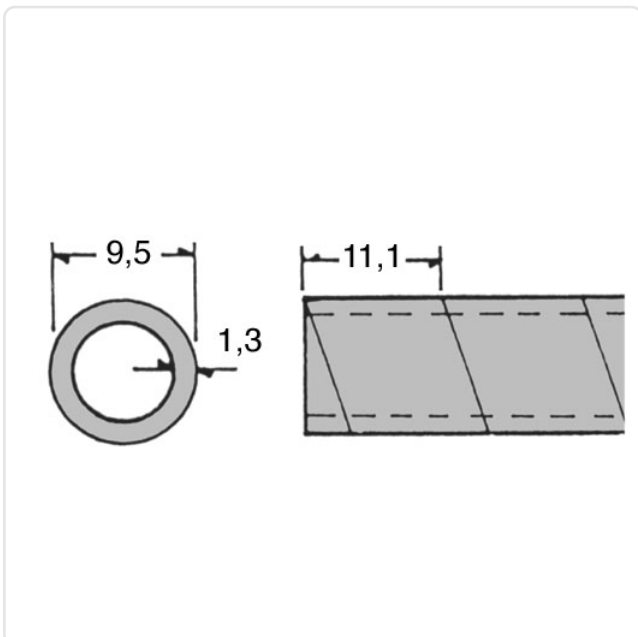
Abbildung ggf. ähnlich

Außendurchmesser [mm]: 9.5
 Brennbarkeitsklasse: UL94-V0
 Bündeldurchmesser [mm]: 7,9-19,1
 Farbe: natur
 Material: PE - Polyethylen
 Materialgruppe: Kunststoff
 Rollenlänge [m]: 30
 Temperaturbereich [°C]: -50 °C bis +85 °C
 Wandstärke [mm]: 1,3
 Gewicht: 1154g
 Konformitäten:



Alle Informationen erhalten Sie im Web auf unserer Artikeldetailseite

[Spiralwickelband Ø9,5 | 7,9-19,1 PE natur | Rolle à 30m](#)



Sie wünschen eine individuelle Beratung ?

Wir freuen uns auf Ihre E-Mail an products@ettinger.de.

Änderungen und Irrtümer vorbehalten.