

Artikeldatenblatt

Isolierbuchse Temperaturbereich -10°/+200°C

Artikel-Nr.: 070.83.732

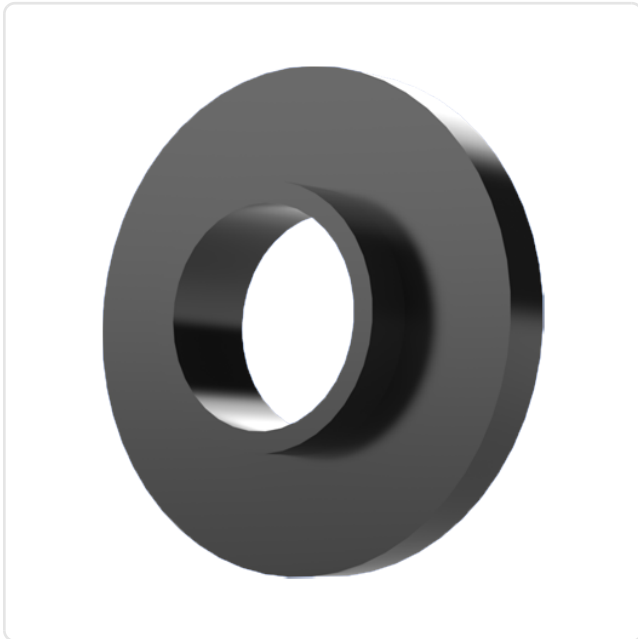


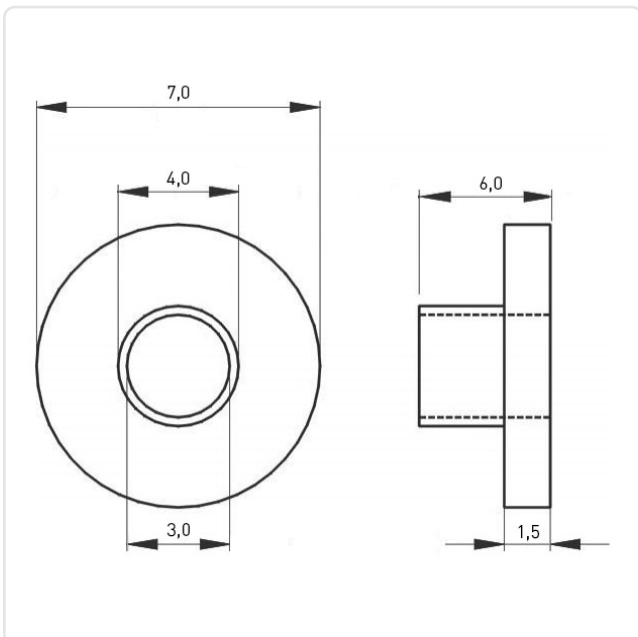
Abbildung ggf. ähnlich

Ansatzdurchmesser [mm]:	4
Außendurchmesser [mm]:	7
Bautyp:	mit niedrigem Ansatz
Brennbarkeitsklasse:	UL94-V0
Farbe:	schwarz
Höhe [mm]:	6
Innendurchmesser [mm]:	3
Material:	Thermoplast
Materialgruppe:	Kunststoff
Gewicht:	0.1g
Konformitäten:	



Alle Informationen erhalten Sie im Web auf unserer Artikeldetailseite

[Isolierbuchse Temperaturbereich - 10°/+200°C](#)



Sie wünschen eine individuelle Beratung ?

Wir freuen uns auf Ihre E-Mail an products@ettinger.de.

Änderungen und Irrtümer vorbehalten.