

Artikeldatenblatt

Kabelhalter 11,1x 8,6mm mit Steckfuß ø7,9mm

Artikel-Nr.: 072.78.226

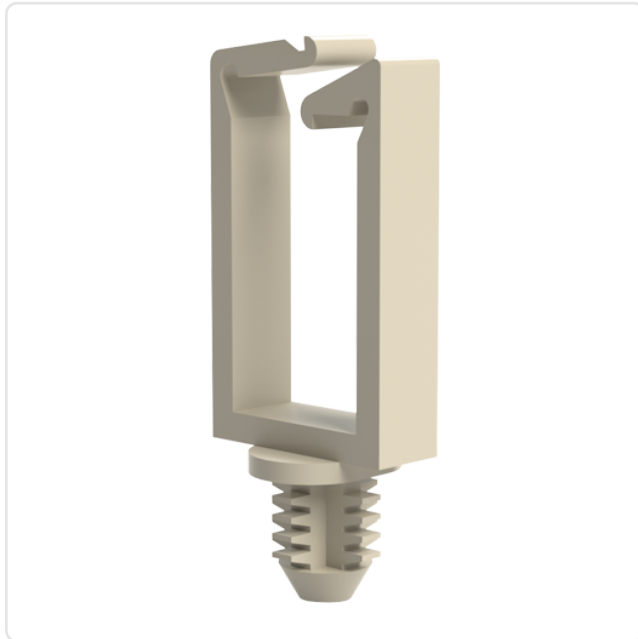


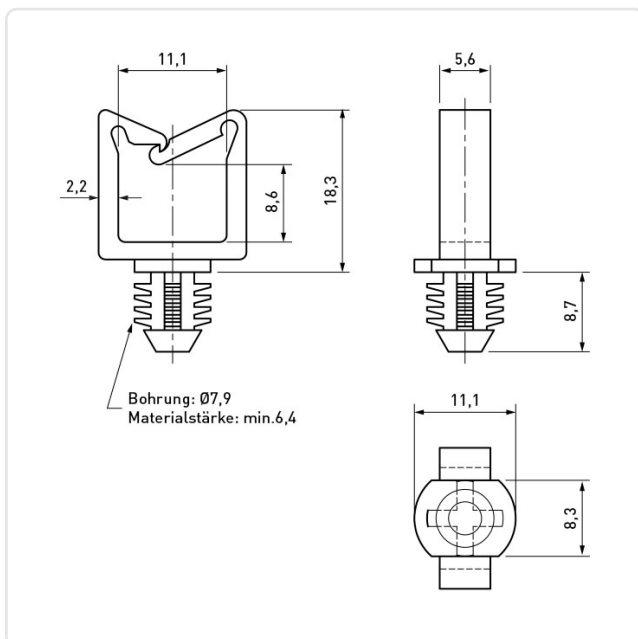
Abbildung ggf. ähnlich

| | |
|----------------------------|-------------|
| Bautyp: | Lamellenfuß |
| Breite [mm]: | 15.5 |
| Bündeldurchmesser [mm]: | 5,0-10,0 |
| Farbe: | natur |
| Höhe [mm]: | 18 |
| Material: | PA 6.6 |
| Materialgruppe: | Kunststoff |
| Montagebohrung [mm]: | 7.9 |
| Stärke Montageplatte [mm]: | verriegeln |
| Gewicht: | 1.03g |
| Konformitäten: | |



Alle Informationen erhalten Sie im Web auf unserer Artikeldetailseite

[Kabelhalter 11,1x 8,6mm mit Steckfuß ø7,9mm](#)



Sie wünschen eine individuelle Beratung ?

Wir freuen uns auf Ihre E-Mail an products@ettinger.de.

Änderungen und Irrtümer vorbehalten.