

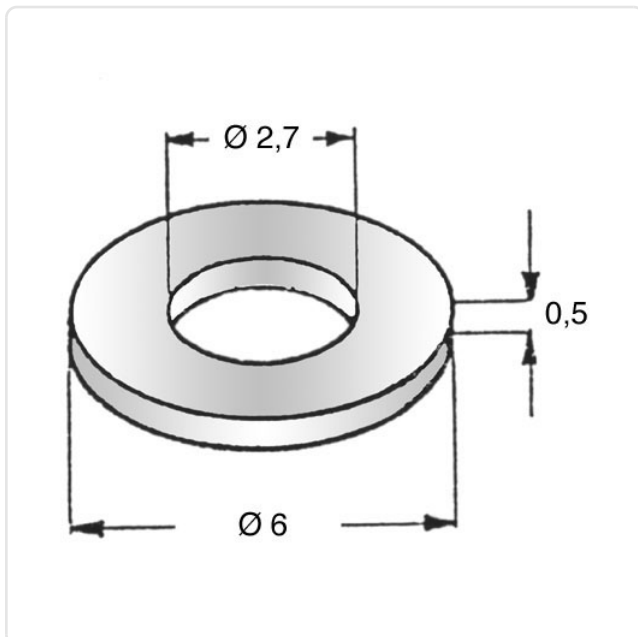
Artikeldatenblatt

Unterlegscheibe ISO7089 Ø2,7/6,0 x 0,5 Stahl vernickelt

Artikel-Nr.: 003.05.023



Abbildung ggf. ähnlich



Außendurchmesser [mm]:	6
DIN/ISO:	ISO7089
Für Gewinde:	M2,5
Höhe [mm]:	0.5
Innendurchmesser [mm]:	2.7
Material:	Stahl bleifrei
Materialgruppe:	Stahl
Oberfläche:	vernickelt 3µm E1E
Gewicht:	0.08g
Konformitäten:	



Alle Informationen erhalten Sie im Web auf unserer Artikeldetailseite

[Unterlegscheibe ISO7089 Ø2,7/6,0 x 0,5 Stahl vernickelt](#)

Sie wünschen eine individuelle Beratung ?

Wir freuen uns auf Ihre E-Mail an products@ettinger.de.

Änderungen und Irrtümer vorbehalten.