

Artikeldatenblatt

## Klemmhalter für Plattenmontage Plattenstärke 10,3-11,9mm

Artikel-Nr.: 072.88.106

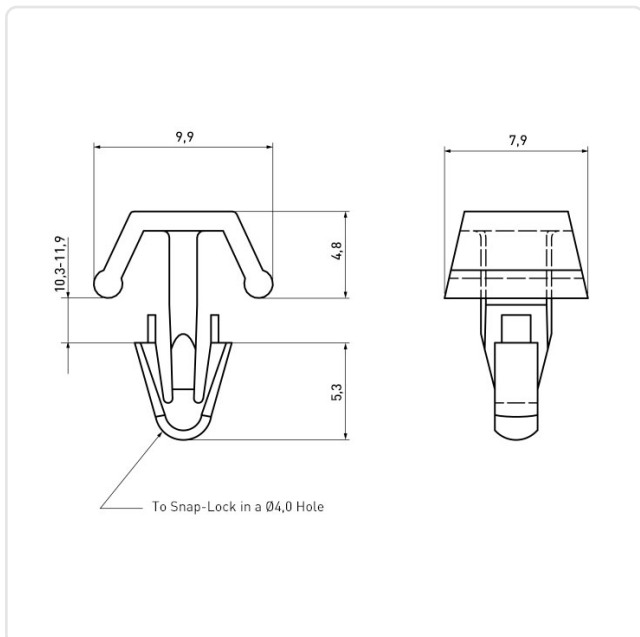


Abbildung ggf. ähnlich

Brennbarkeitsklasse: UL94-V2  
Farbe: natur  
Klemmbereich [mm]: 10,3-11,9mm  
Kopfdurchmesser [mm]: 9.9  
Material: PA 6.6  
Materialgruppe: Kunststoff  
Montagebohrung [mm]: 4  
Gewicht: 2.4g  
Konformitäten:



Alle Informationen  
erhalten Sie im Web auf  
unserer Artikeldetailseite



Sie wünschen eine individuelle Beratung ?  
Wir freuen uns auf Ihre E-Mail an [products@ettinger.de](mailto:products@ettinger.de).

Änderungen und Irrtümer vorbehalten.