

Artikeldatenblatt

Kugelknopf, blank poliert / ähnlich DIN 319C mit Gewinde

Artikel-Nr.: 002.34.350

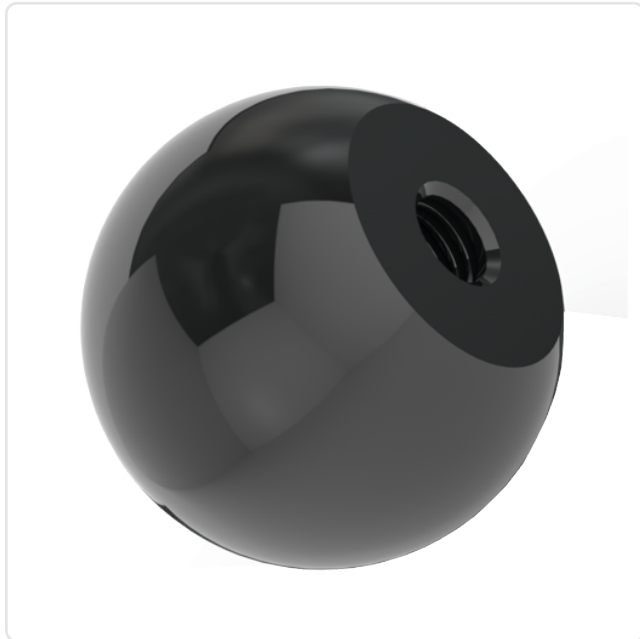
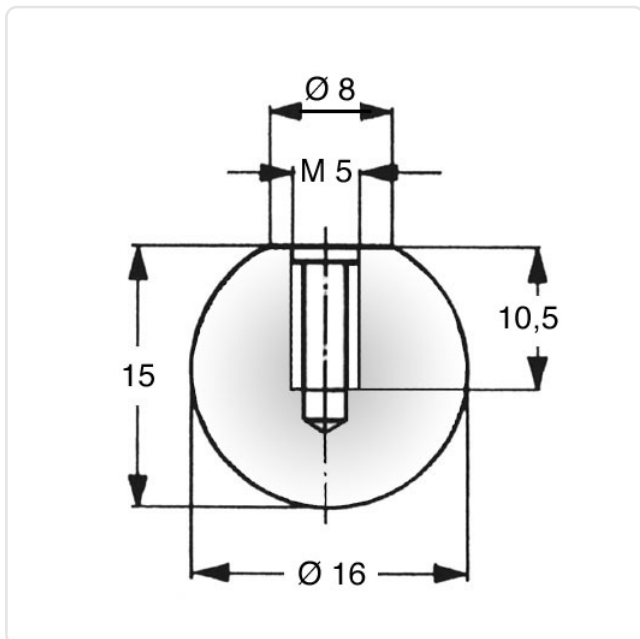


Abbildung ggf. ähnlich



Durchmesser [mm]: 16

Farbe: schwarz

Gewindegröße: M5

Material: Duroplast

Gewicht: 2.7g

Konformitäten:



Alle Informationen erhalten Sie im Web auf unserer Artikeldetailseite

[Kugelknopf, blank poliert / ähnlich DIN 319C mit Gewinde](#)

Sie wünschen eine individuelle Beratung ?

Wir freuen uns auf Ihre E-Mail an products@ettinger.de.

Änderungen und Irrtümer vorbehalten.