

Artikeldatenblatt

Durchführung 9,9/12,7mm PA66 schwarz

Artikel-Nr.: 014.06.120

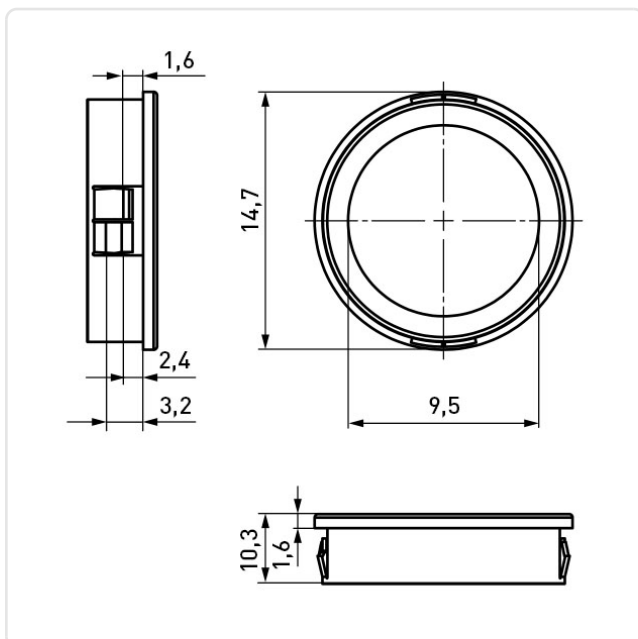


Abbildung ggf. ähnlich

Farbe:	schwarz
Innendurchmesser [mm]:	9.5
Material:	PA 6.6
Materialgruppe:	Kunststoff
Montagebohrung [mm]:	12.7
Stärke Montageplatte max. [mm]:	3.2
Gewicht:	0.54g
Konformitäten:	



Alle Informationen erhalten Sie im Web auf unserer Artikeldetailseite
[Durchführung 9,9/12,7mm PA66 schwarz](#)



Sie wünschen eine individuelle Beratung ?
Wir freuen uns auf Ihre E-Mail an products@ettinger.de.

Änderungen und Irrtümer vorbehalten.