

Artikeldatenblatt

Spiralwickelband

Artikel-Nr.: 014.75.121

Marke: SES-Sterling

Hersteller-Nr.: 0819 0002 018



Abbildung ggf. ähnlich

Bündeldurchmesser [mm]: 5,0-20,0

Durchmesser [mm]: 6

Farbe: natur

Material: PE - Polyethylen

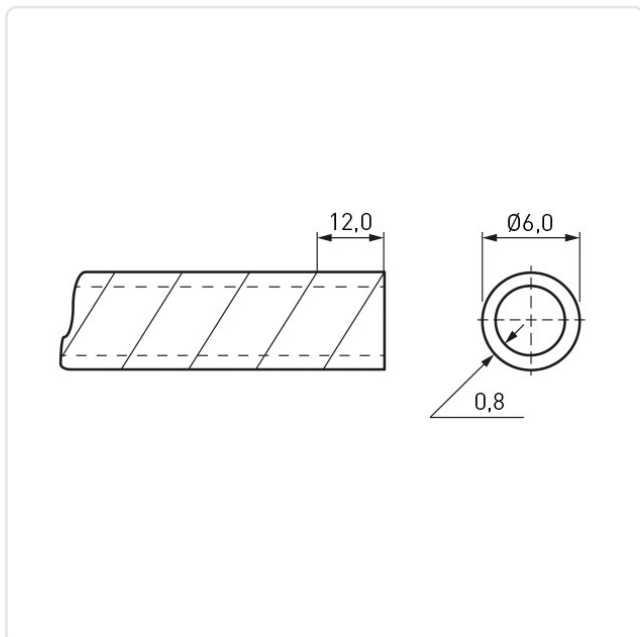
Materialgruppe: Kunststoff

Rollenlänge [m]: 25

Schrumpfrate: Spiralschlauch

Gewicht: 316g

Konformitäten:

Alle Informationen erhalten Sie im Web auf
unserer Artikeldetailseite[Spiralwickelband](#)

Sie wünschen eine individuelle Beratung ?

Wir freuen uns auf Ihre E-Mail an products@ettinger.de.

Änderungen und Irrtümer vorbehalten.