

Artikeldatenblatt

Sicherungshalter 5mm und 2AG/15A für SMD Bestückung/lose Ware

Artikel-Nr.: 015.06.175

Marke: Keystone Electronics

Hersteller-Nr.: 3561

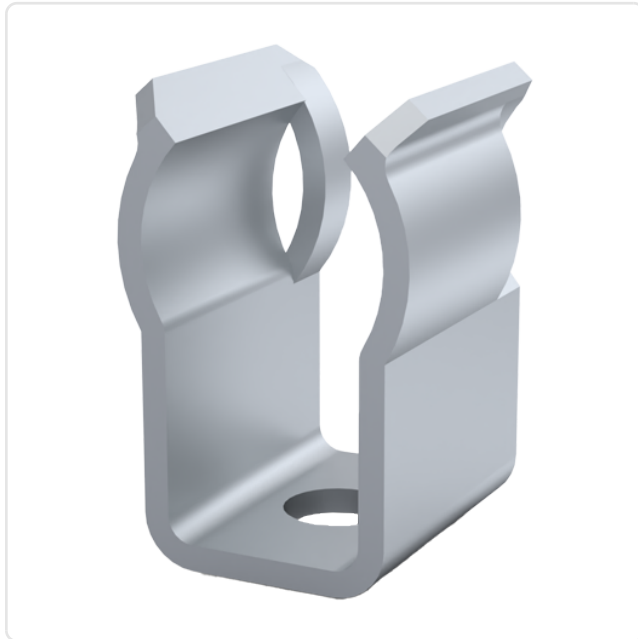
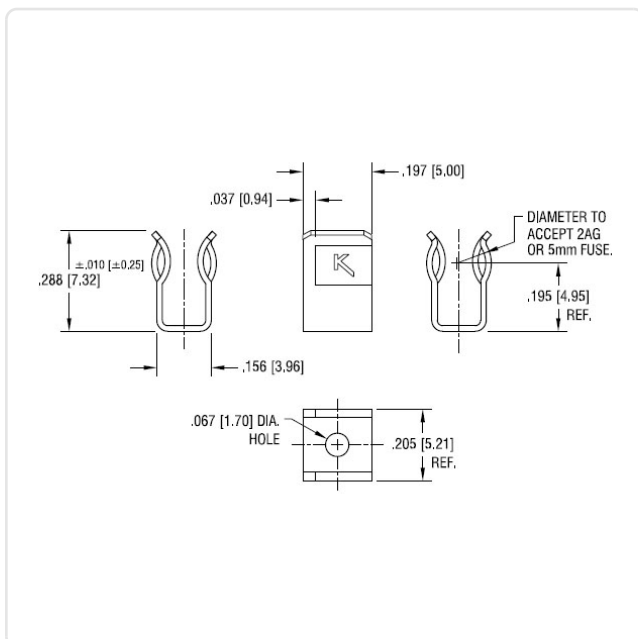


Abbildung ggf. ähnlich

Bautyp: Cliphalter
 Material: Messing
 Materialgruppe: Messing
 Montagebohrung [mm]: 1.7
 Sicherungsgröße [mm]: 5,0x20,0
 Stromstärke [A]: 15
 Gewicht: 0.33g
 Konformitäten:



Alle Informationen erhalten Sie im Web auf unserer Artikeldetailseite
[Sicherungshalter 5mm und 2AG/15A für SMD Bestückung/lose Ware](#)



Sie wünschen eine individuelle Beratung ?
 Wir freuen uns auf Ihre E-Mail an products@ettinger.de.

Änderungen und Irrtümer vorbehalten.