

Artikeldatenblatt

Distanzhülse Ø2,2/3,8 x 4,2 PA6.0 weiß

Artikel-Nr.: 073.22.165

Marke: BIVAR

Hersteller-Nr.: 906-165

BIVAR



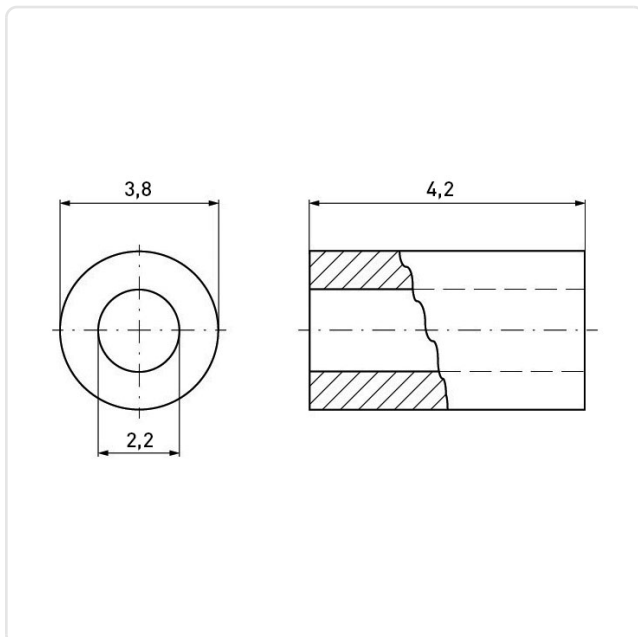
Abbildung ggf. ähnlich

Außendurchmesser [mm]: 3.8
 Brennbarkeitsklasse: UL94-V2
 Farbe: weiß
 Für Gewinde: M2
 Innendurchmesser [mm]: 2.2
 Länge [mm]: 4.2
 Material: PA 6.0
 Materialgruppe: Kunststoff
 Gewicht: 0.05g
 Konformitäten:



Alle Informationen erhalten Sie im Web auf unserer Artikeldetailseite

[Distanzhülse Ø2,2/3,8 x 4,2 PA6.0 weiß](#)



Sie wünschen eine individuelle Beratung ?

Wir freuen uns auf Ihre E-Mail an products@ettinger.de.

Änderungen und Irrtümer vorbehalten.