

Artikeldatenblatt

## Durchführungsstüle 7,9/11,1mm mit geringer Einbautiefe

Artikel-Nr.: 014.07.071

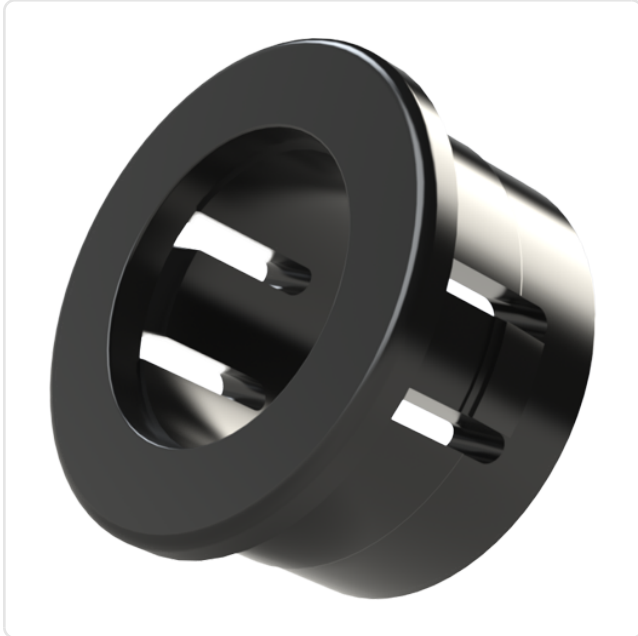


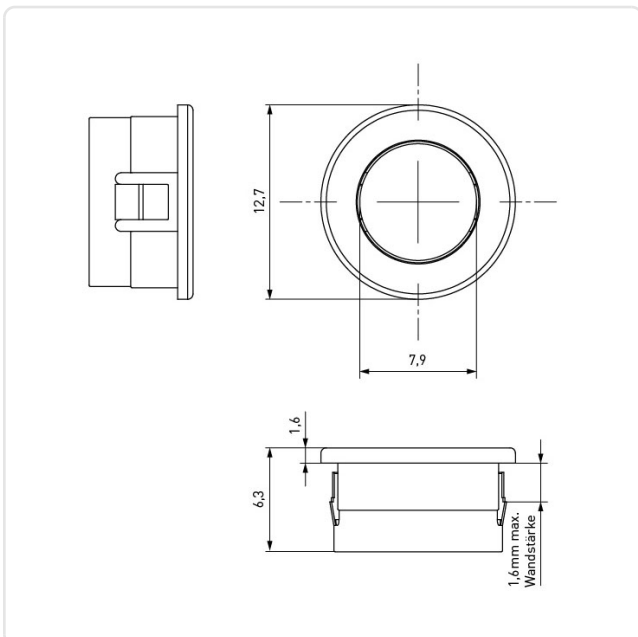
Abbildung ggf. ähnlich

Außendurchmesser [mm]:	12.7
Farbe:	schwarz
Innendurchmesser [mm]:	7.9
Material:	PA 6.6
Materialgruppe:	Kunststoff
Montagebohrung [mm]:	11.1
Stärke Montageplatte max. [mm]:	1.6
Gewicht:	0.3g
Konformitäten:	



Alle Informationen erhalten Sie im Web auf unserer Artikeldetailseite

[Durchführungsstüle 7,9/11,1mm mit geringer Einbautiefe](#)



Sie wünschen eine individuelle Beratung ?

Wir freuen uns auf Ihre E-Mail an [products@ettinger.de](mailto:products@ettinger.de).

Änderungen und Irrtümer vorbehalten.