

Artikeldatenblatt

## Testpunkt THM Ø1,8 gelb Phosphorbronze versilbert

Artikel-Nr.: 013.08.534

Marke: Keystone Electronics

Hersteller-Nr.: 5014



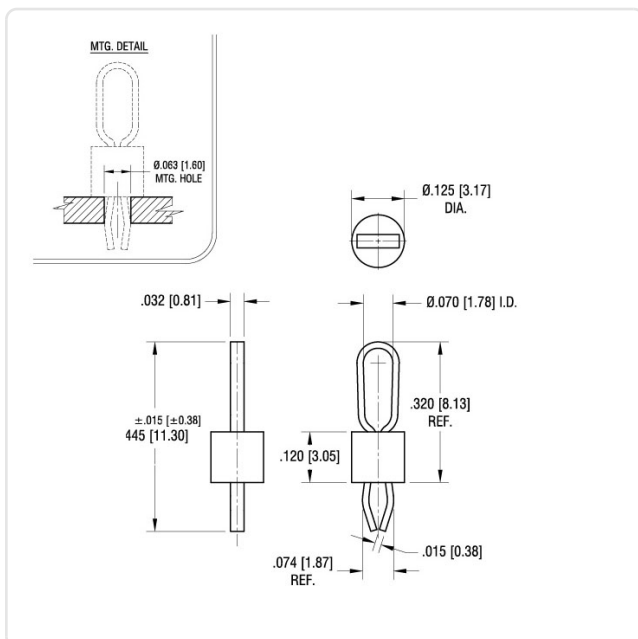
Abbildung ggf. ähnlich

Bohrung Leiterplatte [mm]: 1.6  
 Durchmesser [mm]: 1.8  
 Farbe: gelb  
 Höhe [mm]: 8.1  
 Isolation: Polyamid  
 Material: Phosphorbronze  
 Materialgruppe: Phosphorbronze  
 Oberfläche: versilbert  
 Konformitäten:



Alle Informationen erhalten Sie im Web auf unserer Artikeldetailseite

[Testpunkt THM Ø1,8 gelb Phosphorbronze versilbert](#)



Sie wünschen eine individuelle Beratung ?

Wir freuen uns auf Ihre E-Mail an [products@ettinger.de](mailto:products@ettinger.de).

Änderungen und Irrtümer vorbehalten.