

Artikeldatenblatt

Langmutter DIN6334 M30 Stahl verzinkt SW46x90

Artikel-Nr.: 002.20.301

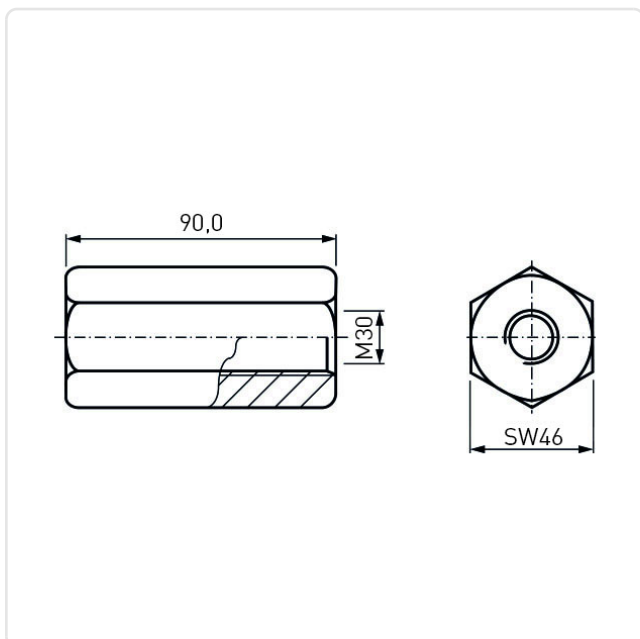


Abbildung ggf. ähnlich

DIN/ISO: DIN6334
Gewindegröße: M30
Länge [mm]: 90
Material: Stahl 1.0718
Materialgruppe: Stahl
Oberfläche: verzinkt blau 5µm A2K
Profil: Sechskant
Konformitäten:



Alle Informationen erhalten Sie im Web auf unserer Artikeldetailseite
[Langmutter DIN6334 M30 Stahl verzinkt SW46x90](#)



Sie wünschen eine individuelle Beratung ?
Wir freuen uns auf Ihre E-Mail an products@ettinger.de.

Änderungen und Irrtümer vorbehalten.