

Artikeldatenblatt

Lötstift flach 2,8x11,0 Bronze verzinkt

Artikel-Nr.: 013.13.755

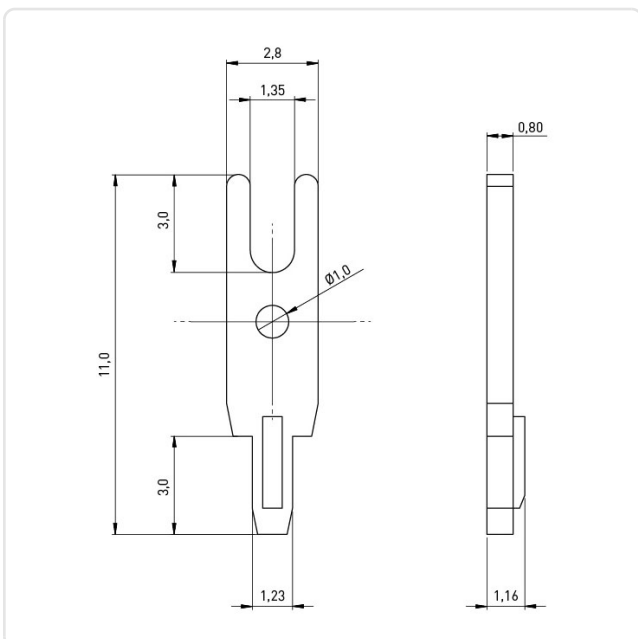


Abbildung ggf. ähnlich

Bohrung Leiterplatte [mm]:	1.3
Breite [mm]:	2.8
Länge [mm]:	11
Material:	Bronze bleifrei
Oberfläche:	verzinkt
Stärke [mm]:	0.8
Gewicht:	0.14g
Konformitäten:	



Alle Informationen erhalten Sie im Web auf unserer Artikeldetailseite
[Lötstift flach 2,8x11,0 Bronze verzinkt](#)



Sie wünschen eine individuelle Beratung ?
Wir freuen uns auf Ihre E-Mail an products@ettinger.de.

Änderungen und Irrtümer vorbehalten.