

Artikeldatenblatt

Lötstift rund Ø1,3x9,0 Messing verzinkt | Einpressschaft rund

Artikel-Nr.: 013.14.205



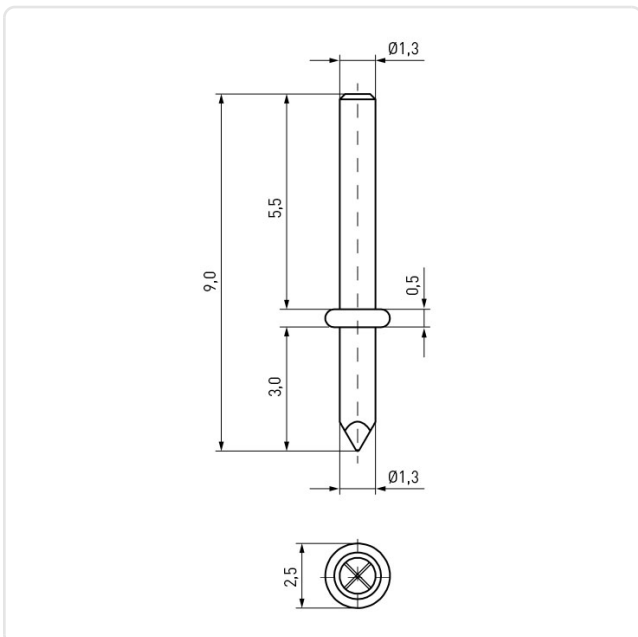
Abbildung ggf. ähnlich

Bohrung Leiterplatte [mm]:	1.3
Durchmesser [mm]:	1.3
Länge [mm]:	9
Material:	Messing 2.0321 bleifrei
Materialgruppe:	Messing
Oberfläche:	verzinkt
Stecklänge [mm]:	5.5
Gewicht:	0.11g
Konformitäten:	



Alle Informationen erhalten Sie im Web auf unserer Artikeldetailseite

[Lötstift rund Ø1,3x9,0 Messing verzinkt | Einpressschaft rund](#)



Sie wünschen eine individuelle Beratung ?

Wir freuen uns auf Ihre E-Mail an products@ettinger.de.

Änderungen und Irrtümer vorbehalten.