

Artikeldatenblatt

Flachsteckhülse DIN 46247 6,3x0,8mm Bronze verzinnt

Artikel-Nr.: 019.68.073

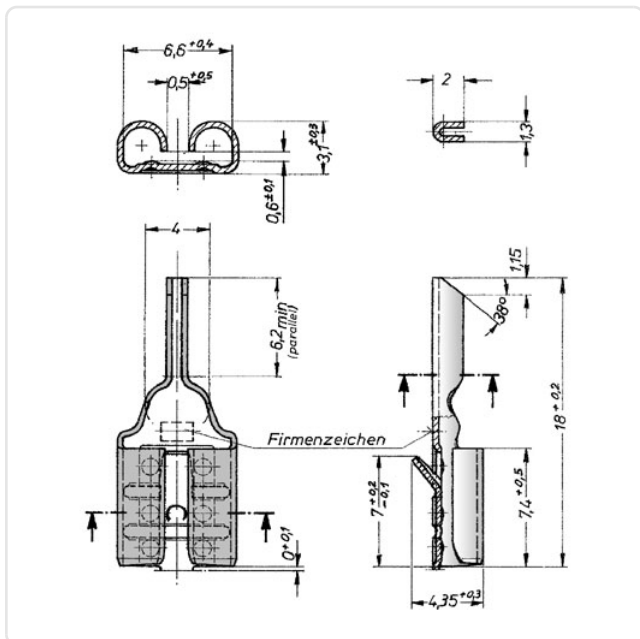


Abbildung ggf. ähnlich

DIN/ISO: DIN46247
 Länge [mm]: 18
 Material: Bronze
 Materialgruppe: Bronze
 Oberfläche: verzinnt
 Steckgröße [mm]: 6,3x0,8
 Gewicht: 0.5g
 Konformitäten:



Alle Informationen
erhalten Sie im Web auf
unserer Artikeldetailseite



Sie wünschen eine individuelle Beratung ?
Wir freuen uns auf Ihre E-Mail an products@ettinger.de.

Änderungen und Irrtümer vorbehalten.