

Artikeldatenblatt

Lötleiste 12-polig | M3 Keramik 221 | Bronze verzinnt

Artikel-Nr.: 013.82.112



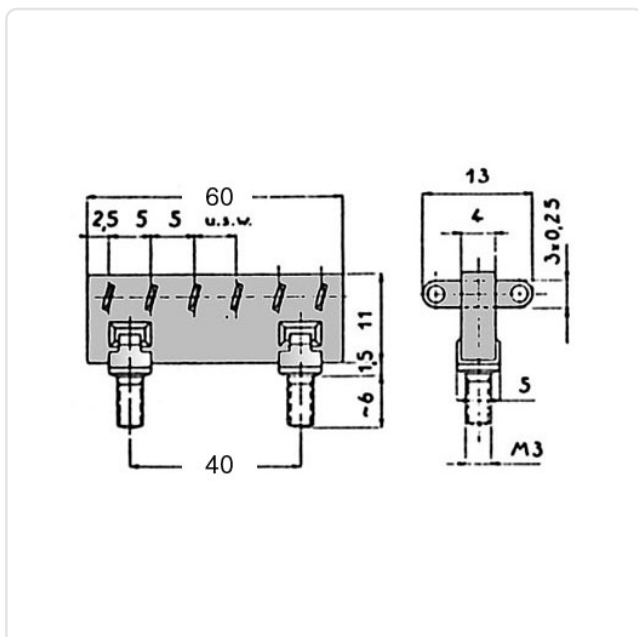
Abbildung ggf. ähnlich

Abstand Mitte/Mitte [mm]: 40
 Gewindegröße: M3
 Gewindelänge [mm]: 6
 Isolation: Keramik
 Länge [mm]: 60
 Material: Bronze
 Materialgruppe: Bronze
 Oberfläche: verzinnt
 Gewicht: 10g
 Konformitäten:



Alle Informationen erhalten Sie im Web auf unserer Artikeldetailseite

[Lötleiste 12-polig | M3 Keramik 221 | Bronze verzinnt](#)



Sie wünschen eine individuelle Beratung ?

Wir freuen uns auf Ihre E-Mail an products@ettinger.de.

Änderungen und Irrtümer vorbehalten.