

Artikeldatenblatt

**Spiralwickelband Ø6,3 | 4,8-12,7 PE natur | Rolle à 30m**

Artikel-Nr.: 014.75.231



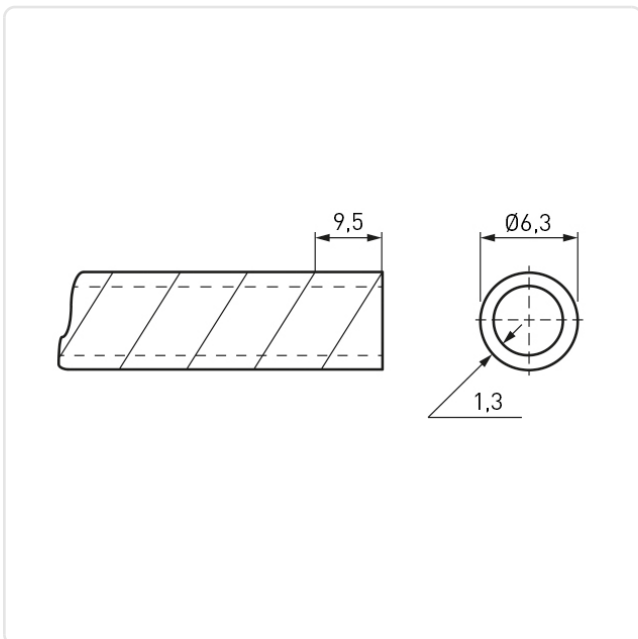
Abbildung ggf. ähnlich

Außendurchmesser [mm]: 6.3  
 Brennbarkeitsklasse: UL94-V0  
 Bündeldurchmesser [mm]: 4,8-12,7  
 Farbe: natur  
 Material: PE - Polyethylen  
 Materialgruppe: Kunststoff  
 Rollenlänge [m]: 30  
 Temperaturbereich [°C]: -60 °C bis +88 °C  
 Wandstärke [mm]: 1,3  
 Gewicht: 640g  
 Konformitäten:



Alle Informationen erhalten Sie im Web auf unserer Artikeldetailseite

[Spiralwickelband Ø6,3 | 4,8-12,7 PE natur | Rolle à 30m](#)



Sie wünschen eine individuelle Beratung ?

Wir freuen uns auf Ihre E-Mail an [products@ettinger.de](mailto:products@ettinger.de).

Änderungen und Irrtümer vorbehalten.