

Artikeldatenblatt

## UNC-Schraube UNC4-40x19,1 Stahl 4.8 verzinkt Pozidriv Linsenkopf

Artikel-Nr.: 001.67.471

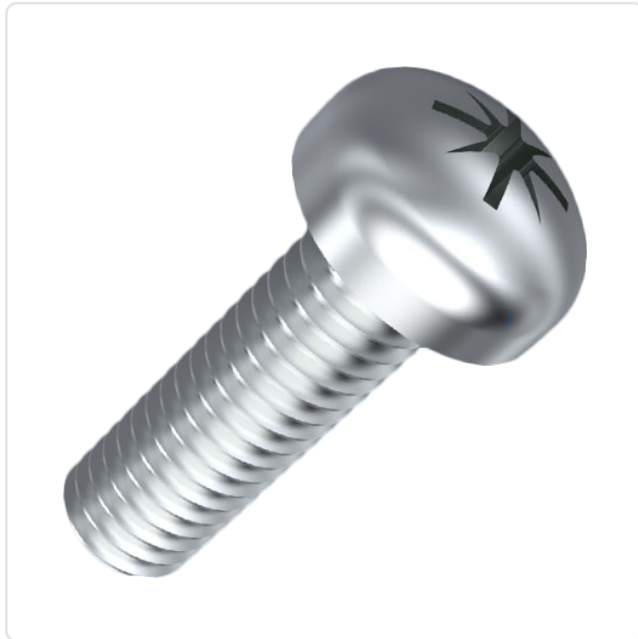


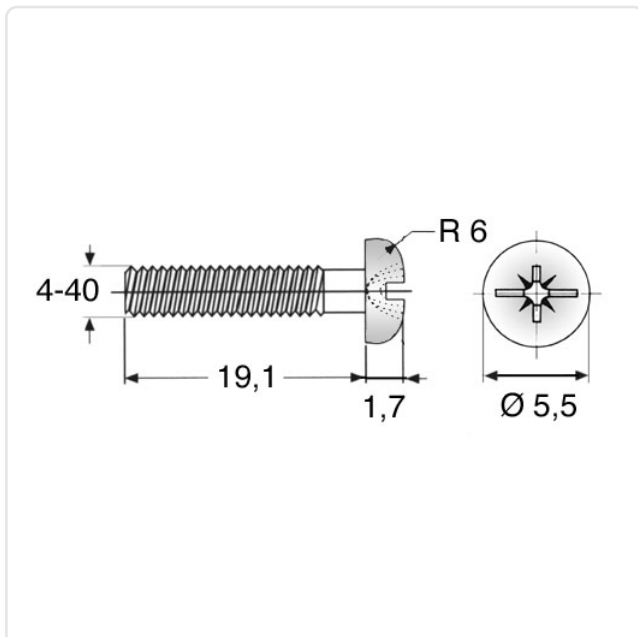
Abbildung ggf. ähnlich

Antrieb:	Kreuzschlitz / Pozidriv-Z
Antriebsgröße:	Pozidriv PZ1
Gewindegröße:	UNC4-40
Kopfdurchmesser [mm]:	5.4
Kopfform:	Linsenkopf
Kopfhöhe [mm]:	1.9
Länge [mm]:	19.1
Material:	Stahl 4.8
Materialgruppe:	Stahl
Oberfläche:	verzinkt blau 5µm A2K
Gewicht:	0.91g
Konformitäten:	



Alle Informationen erhalten Sie im Web auf unserer Artikeldetailseite

[UNC-Schraube UNC4-40x19,1 Stahl 4.8 verzinkt Pozidriv Linsenkopf](#)



Sie wünschen eine individuelle Beratung ?

Wir freuen uns auf Ihre E-Mail an [products@ettinger.de](mailto:products@ettinger.de).

Änderungen und Irrtümer vorbehalten.