

Artikeldatenblatt

Distanzhalter 6,0 | ø3,5 | ø3,5 PA6.6 natur

Artikel-Nr.: 006.72.067



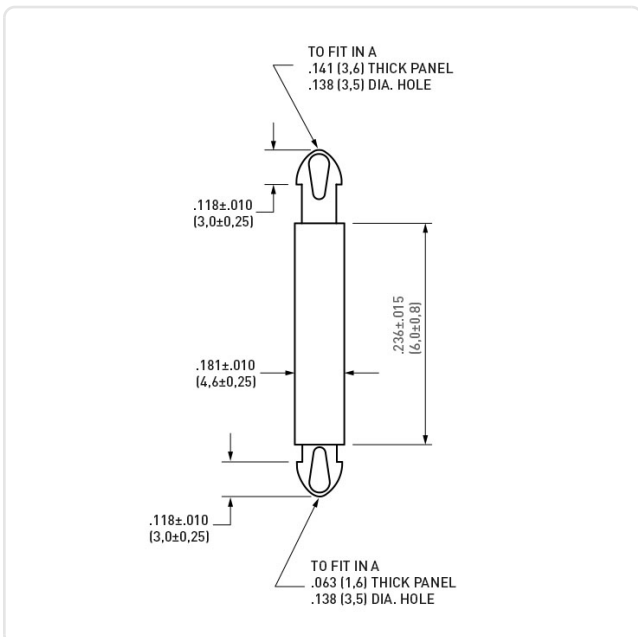
Abbildung ggf. ähnlich

Bohrung Leiterplatte [mm]: 3.5
 Bohrung Montageplatte [mm]: 3.5
 Brennbarkeitsklasse: UL94-V0
 Farbe: natur
 Länge [mm]: 6
 Material: PA 6.6
 Materialgruppe: Kunststoff
 Stärke Leiterplatte [mm]: 1,6
 Stärke Montageplatte [mm]: 3,6
 Gewicht: 0.21g
 Konformitäten:



Alle Informationen erhalten Sie im Web auf unserer Artikeldetailseite

[Distanzhalter 6,0 | ø3,5 | ø3,5 PA6.6 natur](#)



Sie wünschen eine individuelle Beratung ?

Wir freuen uns auf Ihre E-Mail an products@ettinger.de.

Änderungen und Irrtümer vorbehalten.