

Artikeldatenblatt

Kabeldurchführung $\varnothing 7,6/15,9/-3,2$ mm Polyamid 6.6 schwarz

Artikel-Nr.: 014.04.173



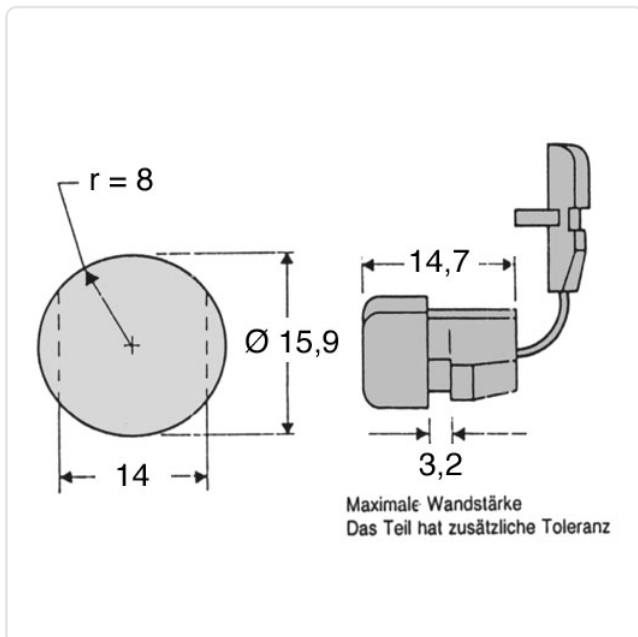
Abbildung ggf. ähnlich

| | |
|---------------------------------|-----------------------|
| Farbe: | schwarz |
| Kabeldurchmesser [mm]: | $\varnothing 3,0-7,6$ |
| Klemmbereich [mm]: | $\varnothing 7,6$ mm |
| Material: | PA 6.6 |
| Materialgruppe: | Kunststoff |
| Montagebohrung [mm]: | 15.9 |
| Stärke Montageplatte max. [mm]: | 3.2 |
| Gewicht: | 2.25g |
| Konformitäten: | |



Alle Informationen erhalten Sie im Web auf unserer Artikeldetailseite

[Kabeldurchführung \$\varnothing 7,6/15,9/-3,2\$ mm Polyamid 6.6 schwarz](#)



Sie wünschen eine individuelle Beratung ?

Wir freuen uns auf Ihre E-Mail an products@ettinger.de.

Änderungen und Irrtümer vorbehalten.