

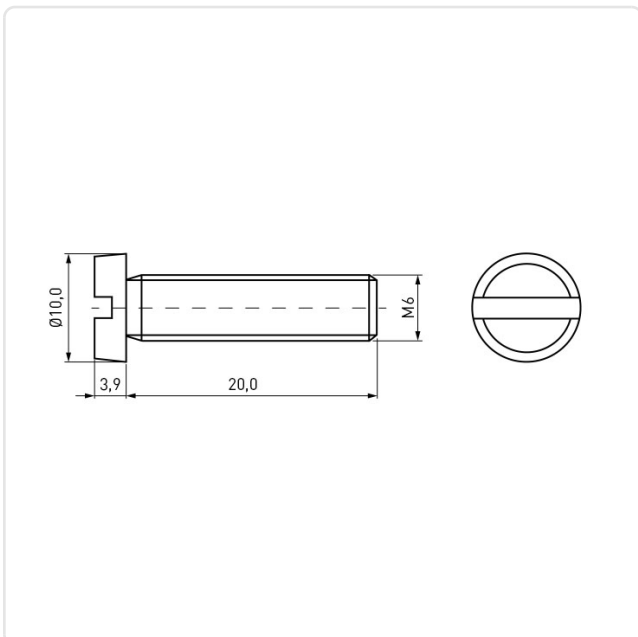
Artikeldatenblatt

Zylinderkopfschraube ISO1207 M6x20 PA6.6 natur Schlitz

Artikel-Nr.: 001.44.676



Abbildung ggf. ähnlich



Antrieb:	Schlitz
Brennbarkeitsklasse:	UL94-V2
DIN/ISO:	ISO1207
Farbe:	natur
Gewindegröße:	M6
Kopfdurchmesser [mm]:	10
Kopfform:	Zylinderkopf
Kopfhöhe [mm]:	3.9
Länge [mm]:	20
Material:	PA 6.6
Materialgruppe:	Kunststoff
Gewicht:	0.77g
Konformitäten:	



Alle Informationen erhalten Sie im Web auf unserer Artikeldetailseite

[Zylinderkopfschraube ISO1207 M6x20 PA6.6 natur Schlitz](#)

Sie wünschen eine individuelle Beratung ?
Wir freuen uns auf Ihre E-Mail an products@ettinger.de.

Änderungen und Irrtümer vorbehalten.