

Artikeldatenblatt

Flachkopfschraube ISO1580 M3x6 PA 25% Glasfaser Schlitz Linsenkopf

Artikel-Nr.: 001.45.327

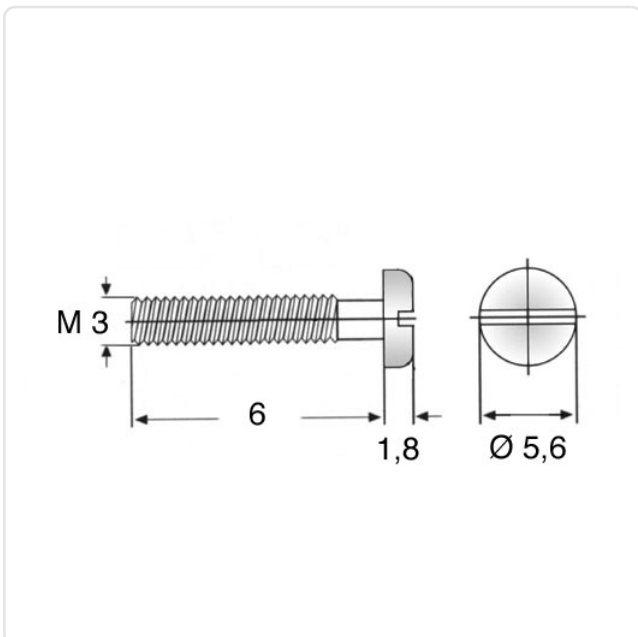


Abbildung ggf. ähnlich

Antrieb:	Schlitz
Brennbarkeitsklasse:	UL94-HB
DIN/ISO:	DIN85 / ISO1580
Farbe:	natur
Gewindegröße:	M3
Kopfdurchmesser [mm]:	6
Kopfform:	Linsenkopf
Kopfhöhe [mm]:	1.8
Länge [mm]:	6
Material:	PA 6.0 25% GV
Materialgruppe:	Kunststoff
Gewicht:	0.09g
Konformitäten:	



Alle Informationen
erhalten Sie im Web auf
unserer Artikeldetailseite



Sie wünschen eine individuelle Beratung ?
Wir freuen uns auf Ihre E-Mail an products@ettinger.de.

Änderungen und Irrtümer vorbehalten.