

Artikeldatenblatt

## Leiterplatten-Führung bis 2,0mm sichere Führung durch hohe Nuttiefe

Artikel-Nr.: 075.53.160

Marke: BIVAR

Hersteller-Nr.: DC-600

**BIVAR**



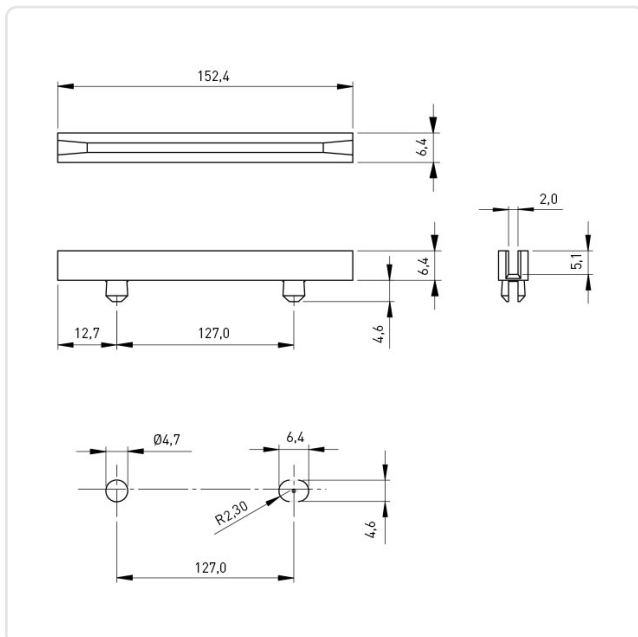
Abbildung ggf. ähnlich

Bautyp: Steckfuß  
 Bohrungsabstand [mm]: 127  
 Breite [mm]: 6.4  
 Brennbarkeitsklasse: UL94-V0  
 Farbe: schwarz  
 Länge [mm]: 152.4  
 Material: PA 6.0 25% GV  
 Materialgruppe: Kunststoff  
 Gewicht: 6.41g  
 Konformitäten:



Alle Informationen erhalten Sie im Web auf unserer Artikeldetailseite

[Leiterplatten-Führung bis 2,0mm sichere Führung durch hohe Nuttiefe](#)



Sie wünschen eine individuelle Beratung ?

Wir freuen uns auf Ihre E-Mail an [products@ettinger.de](mailto:products@ettinger.de).

Änderungen und Irrtümer vorbehalten.